

BL-62B 规格书

版本 V1.2

版权 ©2020

免责声明和版权公告

本文中的信息，包括供参考的 URL 地址，如有变更，恕不另行通知。

文档“按现状”提供，不负任何担保责任，包括对适销性、适用于特定用途或非侵权性的任何担保，和任何提案、规格或样品在他处提到的任何担保。本文档不负任何责任，包括使用本文档内信息产生的侵犯任何专利权行为的责任。本文档在此未以禁止反言或其他方式授予任何知识产权使用许可，不管是明示许可还是暗示许可。

文中所得测试数据均为机芯实验室测试所得，实际结果可能略有差异。

Wi-Fi 联盟成员标志归 Wi-Fi 联盟所有。

文中提到的所有商标名称、商标和注册商标均属其各自所有者的财产，特此声明。

最终解释权归深圳市机芯智能有限公司所有。

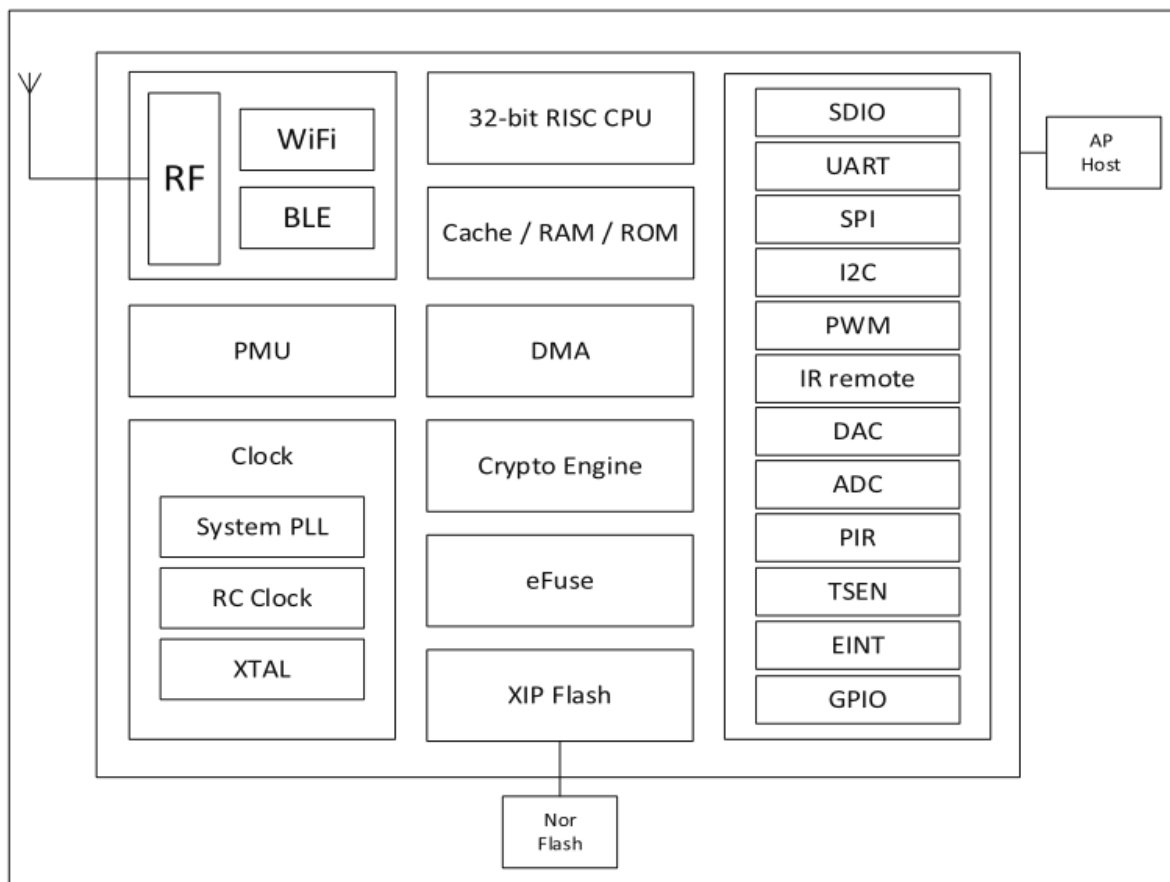
注意

由于产品版本升级或其他原因，本手册内容有可能变更。深圳市机芯智能有限公司保留在没有任何通知或者提示的情况下对本手册的内容进行修改的权利。本手册仅作为使用指导，深圳市机芯智能有限公司尽全力在本手册中提供准确的信息，但是深圳市机芯智能有限公司并不确保手册内容完全没有错误，本手册中的所有陈述、信息和建议也不构成任何明示或暗示的担保。

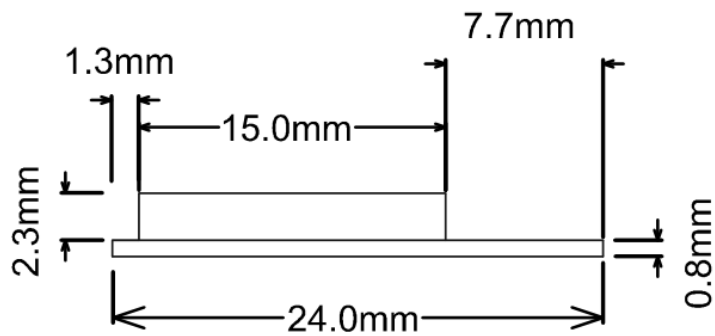
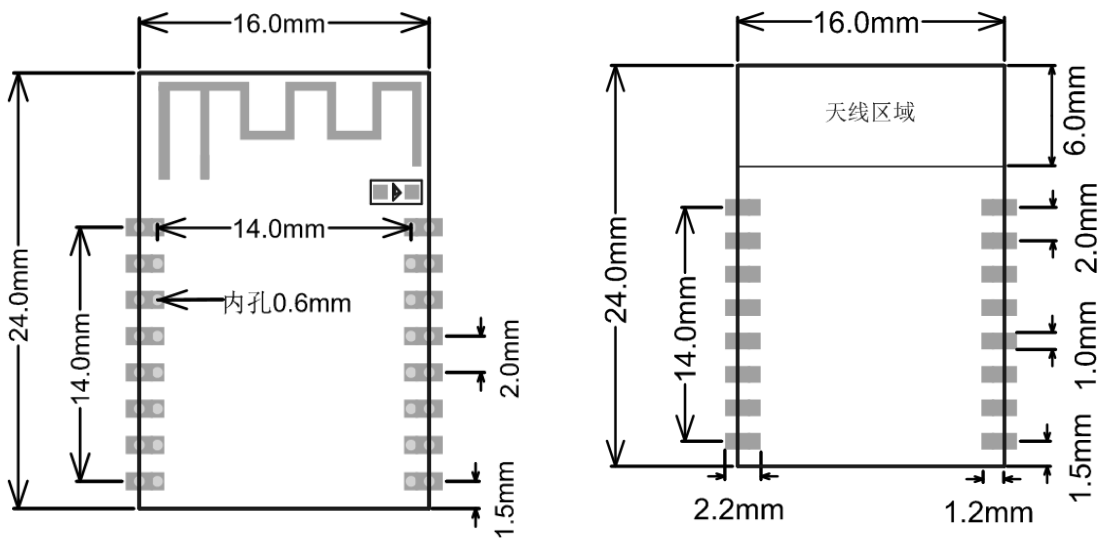
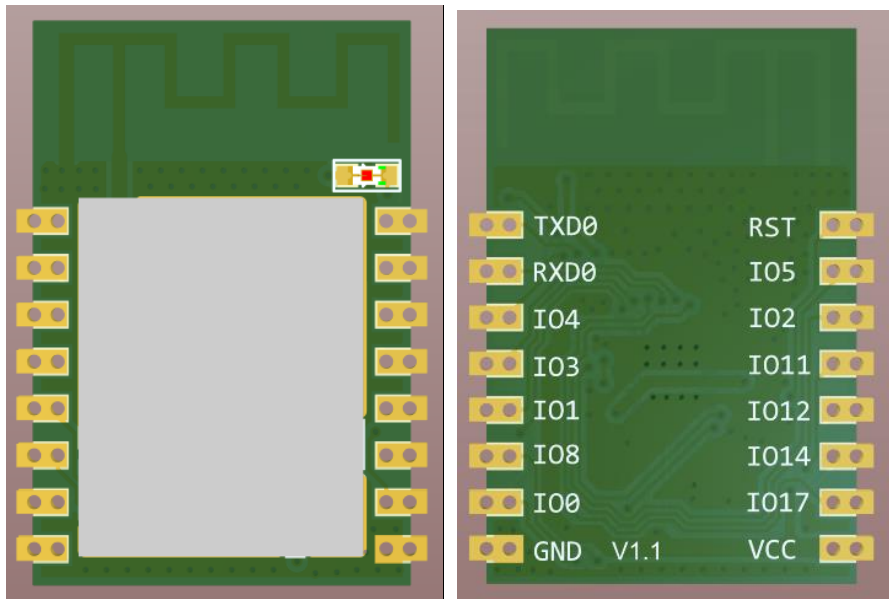
1. 产品概述

BL-62B 是一款基于 WiFi+BLE 单芯片 SoC 为主控的无线模组，它可以满足低功耗和高性能的 IOT 应用开发，该模组核心处理器 BL602 集成了 2.4G Wi-Fi（802.11b/g/n）和 BLE 5.0 的基带和 MAC 设计。其微控制器子系统包含一个低功耗的 32 位 RISC CPU，高速缓存和存储器。具有先进的电源管理单元，支持多种低功耗模式。外围接口包括 UART，GPIO，ADC，DAC，PWM，I2C，SDIO，SPI，IR 远程等。

BL602 功能框图：



1.1 外观尺寸



1.2 特性

1.2.1 无线

- IEEE 802.11b/g/n, 1x1 SISO 2.4GHz
- Bluetooth® 低功耗 5.0
支持 BLE 5.0 通道选择 # 2
- Wi-Fi 20MHz 带宽
- Wi-Fi 安全 WPS/WEP/WPA/WPA2 Personal/
WPA2 Enterprise/WPA3
- STA, SoftAP 和嗅探器模式
- Wi-Fi 和 BLE 共存, BLE 协助实现 Wi-Fi 快速连接
- 集成 balun, PA/LNA
- 支持 Smart Config/AirKiss (微信) 一键配网
- 支持串口本地升级和远程固件升级 (FOTA)
- 通用 AT 指令可快速上手
- 支持二次开发, 集成了 Windows、Linux 开发环境

1.2.2 MCU 子系统

- 带 FPU (浮点单元) 的 32 位 RISC CPU
- 一个 RTC 计时器一年更新
- 两个 32 位通用定时器
- 四个 DMA 通道
- DFS (动态频率缩放) 从 1MHz 到 192MHz

- JTAG 开发支持
- XIP QSPI Flash 具有硬件加密支持

1.2.3 内存

- 276KB RAM
- 128KB ROM
- 1Kb eFuse
- 嵌入式 Flash 闪存 (选配)

1.2.4 安全机制

- QSPI Flash 即时 AES 解密 (OTFAD) - AES - 128, CTR 模式
- 支持 AES 128/192/256 位加密引擎
- 支持 SHA-1/224/256
- 真实随机数发生器 (TRNG)
- 公钥加速器 (PKA)

1.3 主要参数

表 1.1 主要参数说明

模块型号	BL-62B
封装	SMD16/DIP-16
尺寸	16*24*3(±0.2)mm
认证	FCC、CE、IC、REACH、RoHS
Flash	芯片内置 2MB
支持接口	UART/GPIO/ADC/DAC/PWM/ I2C/SDIO/SPI/IR 远程
I/O 口	13
串口速率	9600/19200/38400/115200/921600 bps ,最高 5Mbps
频谱范围	2400 ~2483.5MHz
天线形式	板载 PCB 天线
安全性	WPS/WEP/WPA/WPA2 Personal/WPA2 Enterprise/WPA3
供电范围	供电电压 3.0V ~ 3.6V, 供电电流 >300mA
工作温度	-30 °C ~ 85 °C
存储环境	-45°C ~ 135°C ,< 90%RH

2. 管脚定义

BL-62B 模组共接出 16 个接口，如图 2.1。外设包括 13 个 GPIO，1 个 SPI 主/从，2 个 UART，1 个 I2C 主/从，5 个 PWM 通道，5 个 12-bit 通用 ADC，1 个 10-bit 通用 DAC，1 个 SDIO2.0 从，1 个 IR 远程硬件加速器，UART 可灵活配置。每个 GPIO 都可用作通用输入和输出功能。模组上的 LED 是 IO0 控制，是否需要控制由客户决定。表 2.2 是接口定义。

图 2.1 BL-62B 管脚示意图

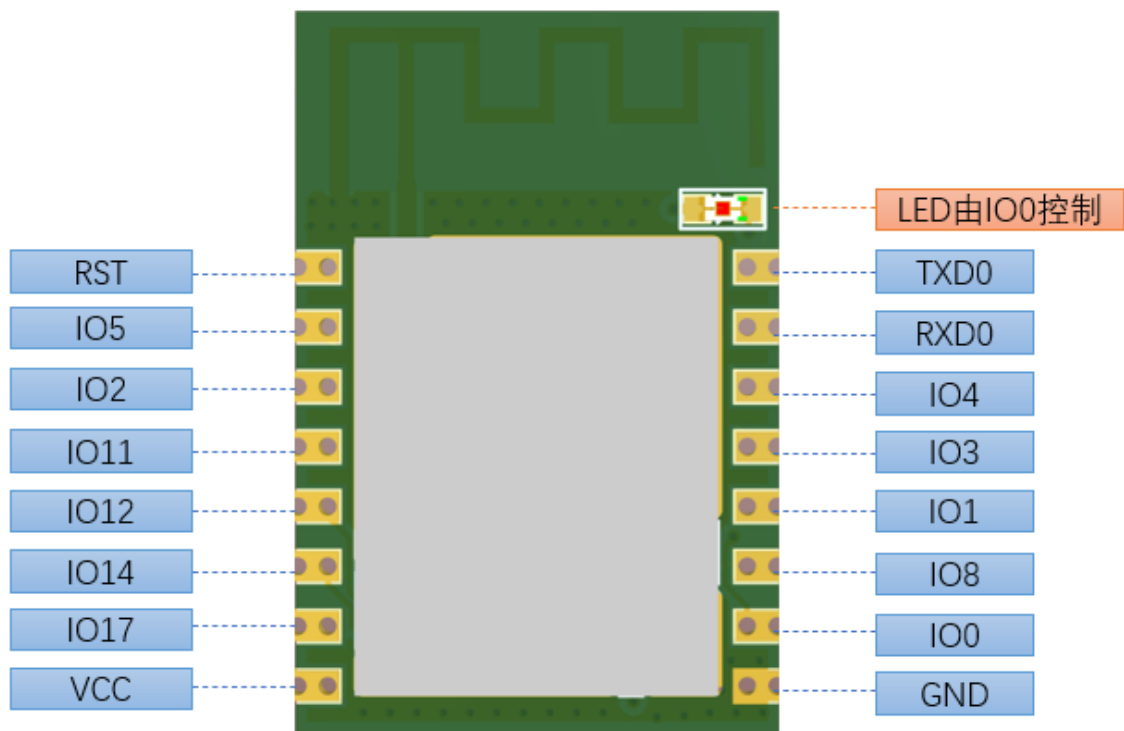


表 2.2 管脚功能定义

序号	Pin 脚名称	功能说明
1	RST	复位
2	IO5	GPIO5;SDIO_DAT3;SPI_MOSI;I2C_SDA;UART;PWM_CH0; ADC_CH4;JTAG_TDI

3	IO2	GPIO2; SDIO_DAT0; FLASH_D2; SPI_SS; I2C_SCL; UART; PWM_CH2; JTAG_TCK
4	IO11	GPIO11; SPI_SCLK; I2C_SDA; UART; PWM_CH1; IROUT/ADC_CH10; JTAG_TDO
5	IO12	GPIO12; SPI_MISO; I2C_SCL; UART1; PWM_CH2; ADC_VREF/ADC_CH0; JTAG_TMS
6	IO14	GPIO14; SPI_SS; I2C_SCL; UART; PWM_CH4; ADC_CH2; DAC_OUTB; JTAG_TCK
7	IO17	GPIO17; FLASH_D3; SPI_MOSI; I2C_SDA; UART; PWM_CH2; DC_TP_OUT; JTAG_TDI
8	VCC	供电电源 3.3V
9	GND	数字地
10	IO0	GPIO0; SDIO_CLK; FLASH_D1; SPI_MISO; I2C_SCL; UART; PWM_CH0; JTAG_TMS
11	IO8	GPIO8; SPI_MISO; I2C_SCL; UART; PWM_CH3; JTAG_TMS 下载时 IO8 要拉高, 运行时要拉低 (模组内部 IO8 已拉低)
12	IO1	GPIO1; SDIO_CMD; FLASH_D2; SPI_MOSI; I2C_SDA; UART; PWM_CH1; JTAG_TDI
13	IO3	GPIO3; SDIO_DAT1; FLASH_D3; SPI_SCLK; I2C_SDA; UART; PWM_CH3; JTAG_TDO

14	IO4	GPIO4;SDIO_DAT2;SPI_MISO;I2C_SCL;UART;PWM_CH4; ADC_CH1;JTAG_TMS
15	RXD0	GPIO7;SPI_SCLK; I2C_SDA; UART0_RX/ UART; PWM_CH2; JTAG_TDO (只能用这个 UART0 烧录固件)
16	TXD0	GPIO16;SPI_MISO;I2C_SCL;UART0_TX/ UART; PWM_CH1; JTAG_TMS (只能用这个 UART0 烧录固件)

在上述表格中，当选择 UART 功能时，只是选择了 UART 的一个信号，并没有指定该引脚的具体功能（比如是 UART TX 还是 UART RX),还需要通过 UART_SIGX_SEL(X=0-7)进一步选择具体的 UART 信号及对应的功能。每一个 UART_SIGX_SEL 可以选择的信号包括：

SIG0 : UART0_RTS; SIG1 : UART0_CTS; SIG2 : UART0_TXD; SIG3 : UART0_RXD;

SIG4 : UART1_RTS; SIG5 : UART1_CTS; SIG6 : UART1_TXD; SIG7 : UART1_RXD.

3. 电气参数

3.1 电气特性

参数	条件	最小值	典型值	最大值	单位
存储温度	-	-45	正常温度	135	°C
工作温度	-	-30	20	85	°C
最大焊接温度	IPC/JEDEC J-STD-020	-	-	260	°C

静电防护 (HBM)					2000	V
供电电压		VCC	3.0	3.3	3.6	V
I/O	V _{IL}	VCC_IO=3.3V	-0.3	-	1.32	V
	V _{IH}	VCC_IO=3.3V	2.06	-	3.6	V
	V _{OL}	VCC_IO=3.3V, IOL =7.5~50 mA	-0.3	-	0.4	V
	V _{OH}	VCC_IO=3.3V, IOL =7.5~50 mA	2.9	-	3.4	V
	I _{MAX}	-	-	-	12	mA

3.2 Wi-Fi 射频

描述	最小值	典型值	最大值	单位
输入频率	2400	-	2483.5	MHz
S11		<-10		dB
输出功率				
CCK, 1 Mbps	-	19.0	-	dBm
CCK, 11 Mbps	-	18.9	-	dBm
6 Mbps OFDM	-	18.4	-	dBm

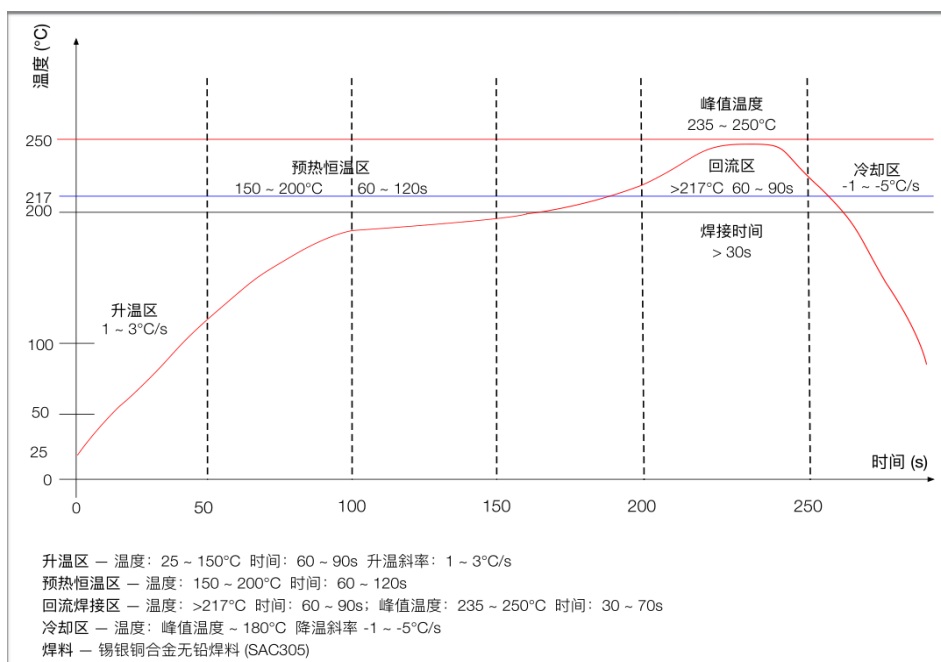
54Mbps OFDM	-	17.7	-	dBm
HT20, MCS0	-	17.4	-	dBm
HT20, MCS7	-	16.5	-	dBm
EVM				
CCK, 1 Mbps	-	-22.2	-	dB
CCK, 11 Mbps	-	-21.6	-	dB
6 Mbps OFDM	-	-26.5	-	dB
54Mbps OFDM	-	-30	-	dB
HT20, MCS0	-	-29	-	dB
HT20, MCS7	-	-30.2	-	dB
接收灵敏度				
CCK, 1 Mbps	-	-97	-	dBm
CCK, 11 Mbps	-	-92	-	dBm
6 Mbps OFDM	-	-92	-	dBm
54 Mbps OFDM	-	-76	-	dBm
HT20, MCS0	-	-92	-	dBm
HT20, MCS7	-	-74	-	dBm

3.3 功耗

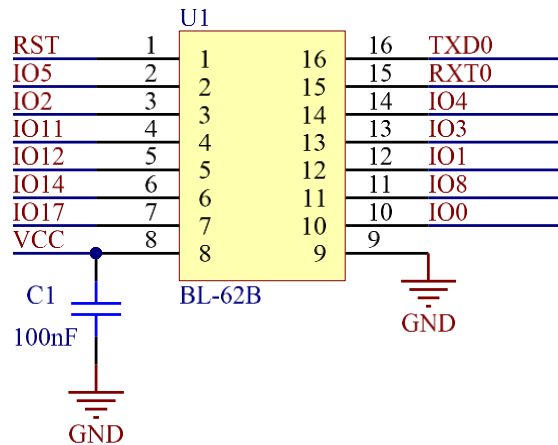
BL602, 25°C, VCC=3.3V

模式	备注	最小值	典型值	最大值	单位
RX	11b	-	35	-	mA
	11g	-	39	-	
	11n	-	39	-	
TX	11b - 11Mbps @21dBm	Duty 50%	190	-	
		Duty 99%	310	-	
	11g - 54Mbps @18dBm	Duty 50%	145	-	
		Duty 99%	230	-	
	11n - MCS7 @17dBm	Duty 50%	130	-	
		Duty 99%	215	-	
MCU	Run	Freq@ 192MHz	22	-	
	Standby	Freq@<10MHz	2	-	
Sleep	PDS7	Fast recover	12	-	uA
Hibernate	HBN	RTC or GPIO wakeup	0.5	-	
Shut-down	-	-	0.1	-	

4. 回流焊曲线图



5. 应用电路



6. 版本修改记录

表 6.1 修改记录

日期	版本	修改内容
2020/7/28	V1.0	初版
2020/10/22	V1.1	修改管脚定义
2020/10/28	V1.2	修改管脚示意图

7. 联系我们

地址：广东省深圳市宝安区西乡索佳科技园商务大厦 5 楼 A505

联系电话：0755-23220940

网址：www.aimachip.com