

BL62B_EVB 开发板 用户指南

版本 V1.1

版权 ©2020

免责声明和版权公告

本文中的信息，包括供参考的 URL 地址，如有变更，恕不另行通知。

文档“按现状”提供，不负任何担保责任，包括对适销性、适用于特定用途或非侵权性的任何担保，和任何提案、规格或样品在他处提到的任何担保。本文档不负任何责任，包括使用本文档内信息产生的侵犯任何专利权行为的责任。本文档在此未以禁止反言或其他方式授予任何知识产权使用许可，不管是明示许可还是暗示许可。

文中所得测试数据均为机芯实验室测试所得，实际结果可能略有差异。

Wi-Fi 联盟成员标志归 Wi-Fi 联盟所有。

文中提到的所有商标名称、商标和注册商标均属其各自所有者的财产，特此声明。

最终解释权归深圳市机芯智能有限公司所有。

注意

由于产品版本升级或其他原因，本手册内容有可能变更。深圳市机芯智能有限公司保留在没有任何通知或者提示的情况下对本手册的内容进行修改的权利。本手册仅作为使用指导，深圳市机芯智能有限公司尽全力在本手册中提供准确的信息，但是深圳市机芯智能有限公司并不确保手册内容完全没有错误，本手册中的所有陈述、信息和建议也不构成任何明示或暗示的担保。

目 录

1.基本介绍	4
1.1 BL62B_EVB	4
1.2 硬件资源	4
1.1.1 USB 接口	4
1.1.2 BL-62B wifi+BLE 模组	4
1.2.3 按键和跳帽.....	4
1.2.4 RGB 灯	5
2.设备配置	5
2.1 软件准备.....	5
2.2 硬件准备.....	5
2.3 引脚定义.....	6
2.4 开发环境搭建	7
3. 联系我们	9

1. 基本介绍

1.1 BL62B_EVB

BL62B_EVB 是一款基于 BL602 芯片的开发板，由机芯智能有限公司研发团队研发的。该开发板主要为了方便用户快速了解使用 BL602 芯片而设计的。

1.2 硬件资源

1.1.1 USB 接口

采用 Type C 接口，既是电源输入端，为整个系统提供电源，又是串口 UART0 通信端，主要用于固件烧录和调试信息输出。

1.1.2 BL-62B wifi 模组

BL-62B wifi 模组是一款超低功耗、高度集成的通用型 wifi+BLE 模组，采用 BL602 为核心处理器，设计用于物联网（IoT），机器对机器（M2M），智能家居，云连接和智能能源等应用。

该模组核心处理器 BL602 集成了 2.4G Wi-Fi（802.11b/g/n）和 BLE 5.0 的基带和 MAC 设计。其微控制器子系统包含一个低功耗的 32 位 RISC CPU，高速缓存和存储器。具有先进的电源管理单元，支持多种低功耗模式。支持标准的 IEEE802.11 b/g/n 协议，完整的 TCP/IP 协议栈。用户可以使用该模块为现有的设备添加联网功能，也可以构建独立的网络控制器。

1.2.3 按键和跳帽

按键：复位按键。

跳帽：下载时，IO8 要拉高，把跳帽放在右边 H；

运行时，IO8 要拉低，把跳帽放在左边 L，模组内部 IO8 已拉低。

1.2.4 RGB 灯

R 红色控制引脚: GPIO17

G 绿色控制引脚: GPIO14

B 蓝色控制引脚: GPIO11

2. 设备配置

2.1 软件准备

交叉编译器选择:

Windows 版本

<https://github.com/jixinintelligence/bl602-604-win-gcc.git>

Linux 版本

https://github.com/jixinintelligence/bl602-604_toolchain.git

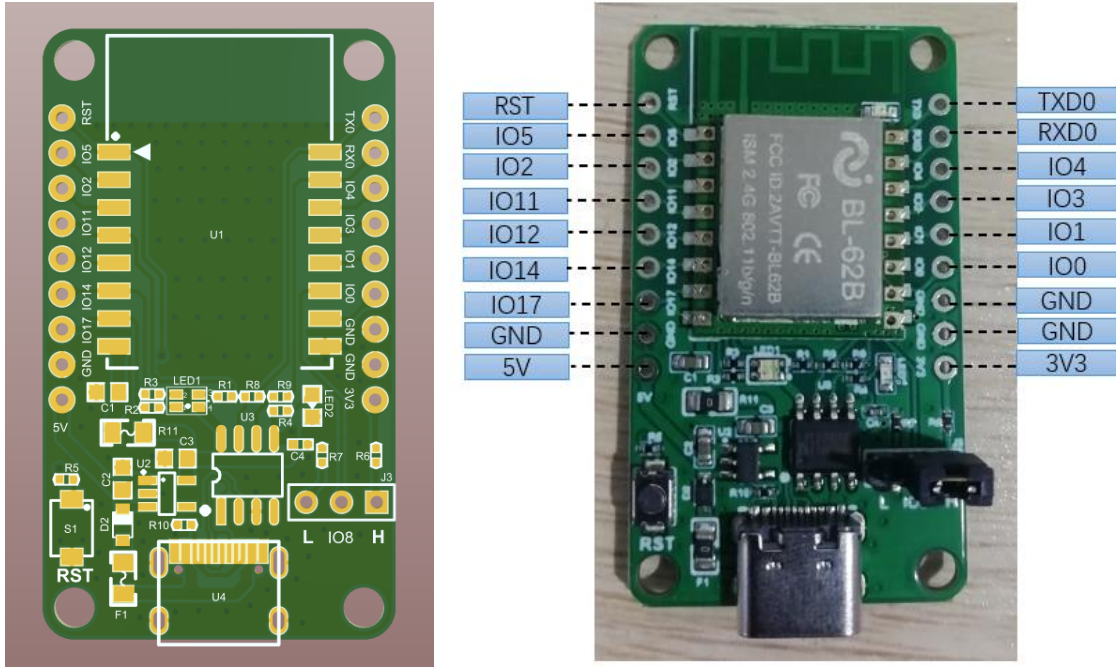
SDK 下载地址: <https://github.com/jixinintelligence/bl602-604.git>

烧录工具:位于 SDK /tools/flash_tool/

2.2 硬件准备

- 1 x PC.
- 1 x BL62B_EVB 开发板.
- 1x USBType C 数据线.

2.3 引脚定义



引脚功能描述如下：

功能包括 12 个 GPIO，1 个 SDIO2.0 从，1 个 SPI 主/从，2 个 UART，1 个 I2C 主/从，5 个 PWM 通道，5 个 12-bit 通用 ADC，1 个 10-bit 通用 DAC，1 个 IR 远程硬件加速器等。

序号	Pin 脚名称	功能说明
1	RST	复位
2	IO5	GPIO5;SDIO_DAT3;SPI_MOSI;I2C_SDA;UART;PWM_CH0;ADC_CH4; JTAG_TDI
3	IO2	GPIO2;SDIO_DAT0;FLASH_D2;SPI_SS;I2C_SCL;UART;PWM_CH2; JTAG_TCK
4	IO11	GPIO11;SPI_SCLK;I2C_SDA;UART;PWM_CH1;IROUT/ADC_CH10; JTAG_TDO
5	IO12	GPIO12;SPI_MISO;I2C_SCL;UART;PWM_CH2;ADC_VREF/ADC_CH0; JTAG_TMS

6	I014	GPIO14; SPI_SS; I2C_SCL; UART; PWM_CH4; ADC_CH2; DAC_OUTB JTAG_TCK
7	I017	GPIO17; FLASH_D3; SPI_MOSI; I2C_SDA; UART; PWM_CH2; DC_TP_OUT; JTAG_TDI
8	GND	数字地
9	5V	5V 输出
10	3V3	3.3V 输出
11	GND	数字地
12	GND	数字地
13	I00	GPIO0; SDIO_CLK; FLASH_D1; SPI_MISO; I2C_SCL; UART; PWM_CH0; JTAG_TMS
14	I01	GPIO1; SDIO_CMD; FLASH_D2; SPI_MOSI; I2C_SDA; UART; PWM_CH1; JTAG_TDI
15	I03	GPIO3; SDIO_DAT1; FLASH_D3; SPI_SCLK; I2C_SDA; UART; PWM_CH3; JTAG_TDO
16	I04	GPIO4; SDIO_DAT2; SPI_MISO; I2C_SCL; UART; PWM_CH4; ADC_CH1; JTAG_TMS
17	RX0	GPIO7; SPI_SCLK; I2C_SDA; UART0_RX/ UART; PWM_CH2; JTAG_TDO (只能用这个 UART0 烧录固件)
18	TX0	GPIO16; SPI_MISO; I2C_SCL; UART0_TX/ UART; PWM_CH1; JTAG_TMS (只能用这个 UART0 烧录固件)

在上述表格中，当选择 UART 功能时，只是选择了 UART 的一个信号，并没有指定该引脚的具体功能（比如是 UART TX 还是 UART RX），还需要通过 UART_SIGX_SEL (X=0-7) 进一步选择具体的 UART 信号及对应的功能。每一个 UART_SIGX_SEL 可以选择的信号包括：

SIG0 : UART0_RTS; SIG1 : UART0_CTS; SIG2 : UART0_TXD; SIG3 : UART0_RXD;

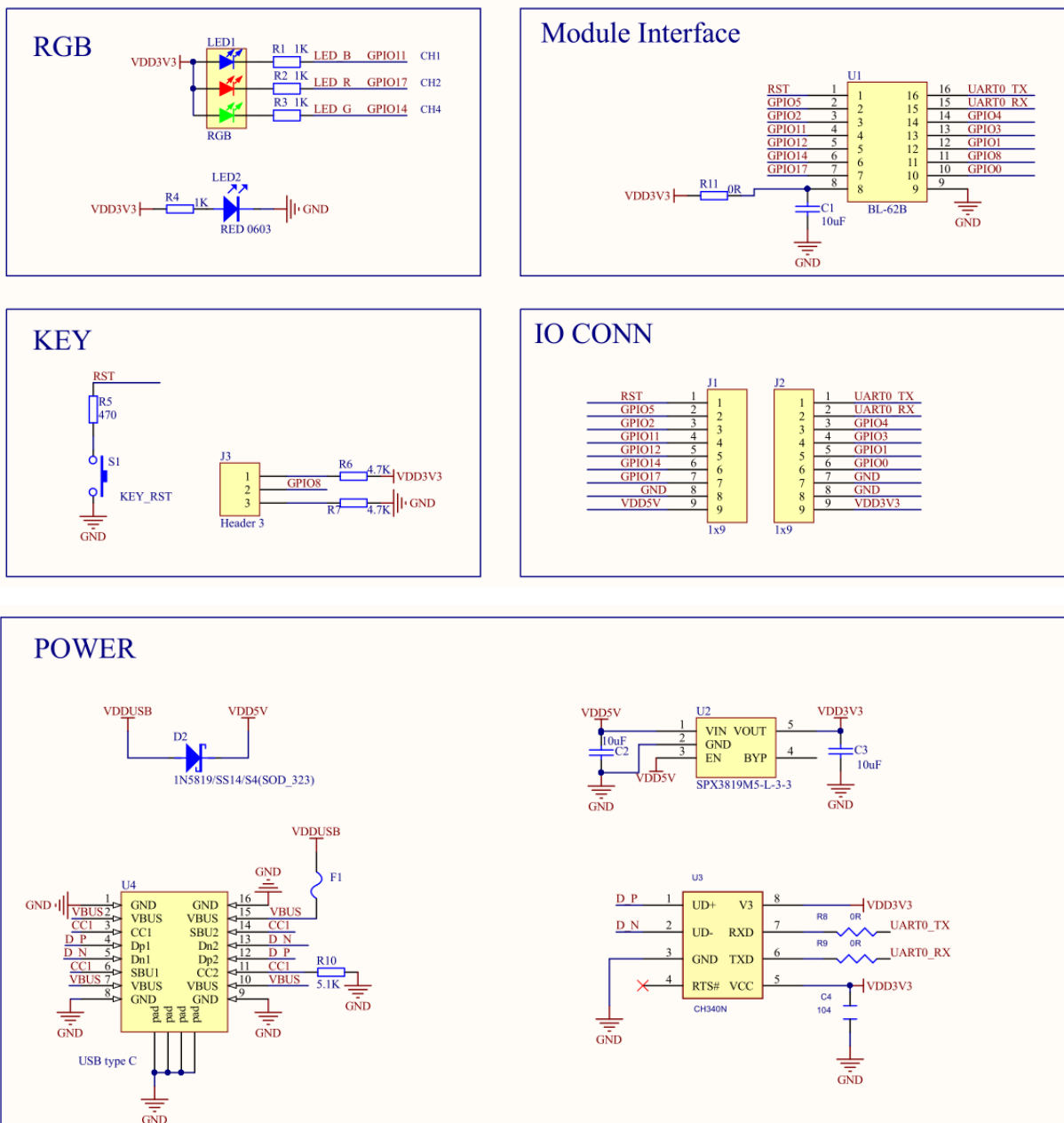
SIG4 : UART1_RTS; SIG5 : UART1_CTS; SIG6 : UART1_TXD; SIG7 : UART1_RXD.

2.4 开发环境搭建

请参考 SDK 的 `./docs/Quickstart_Guide` 路径下的具体步骤。

3. 原理图

BL62B_EVB V1.1



4. 联系我们

地址：广东省深圳市宝安区西乡索佳科技园商务大厦 5 楼 A505

联系电话：0755-23220940

网址：www.aimachip.com

QQ：792717260



机芯智能技术交流群