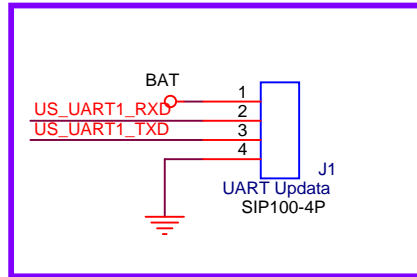
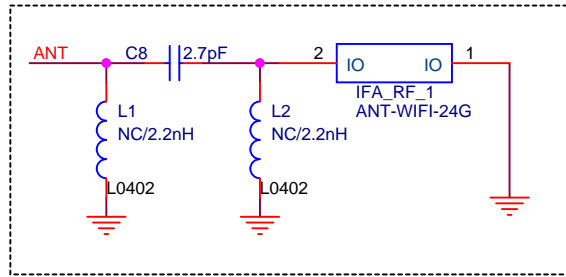
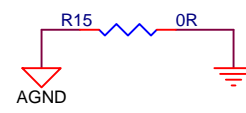
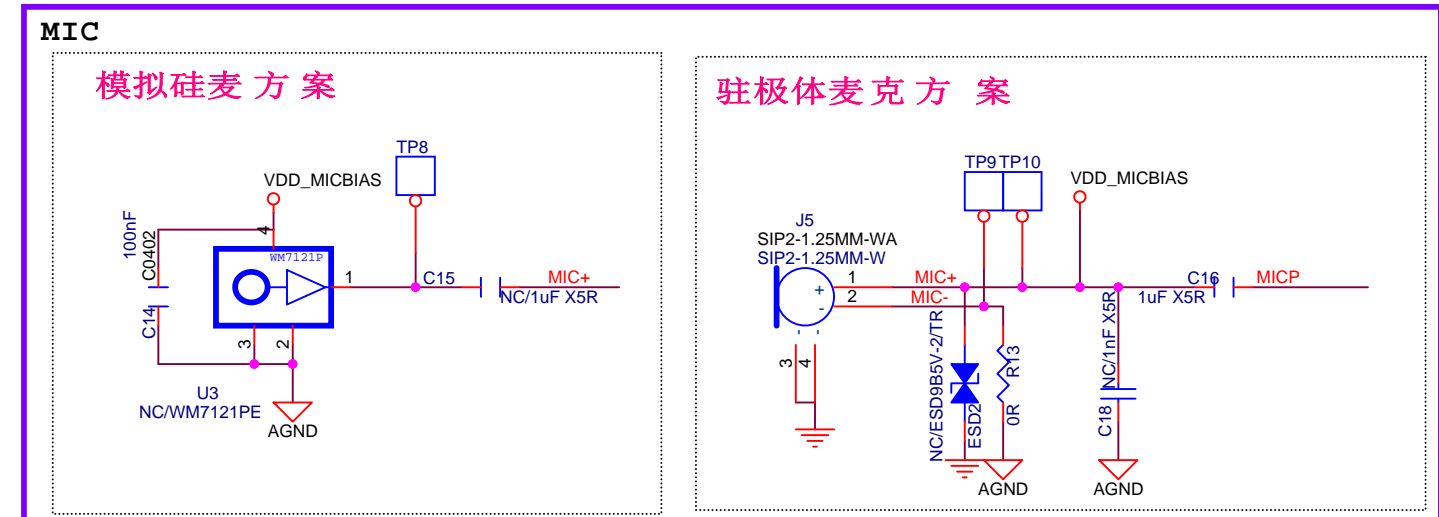
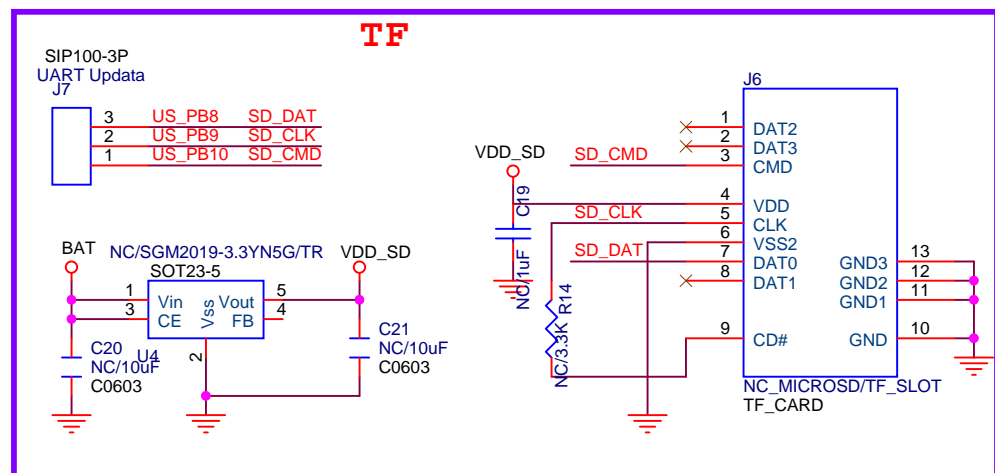
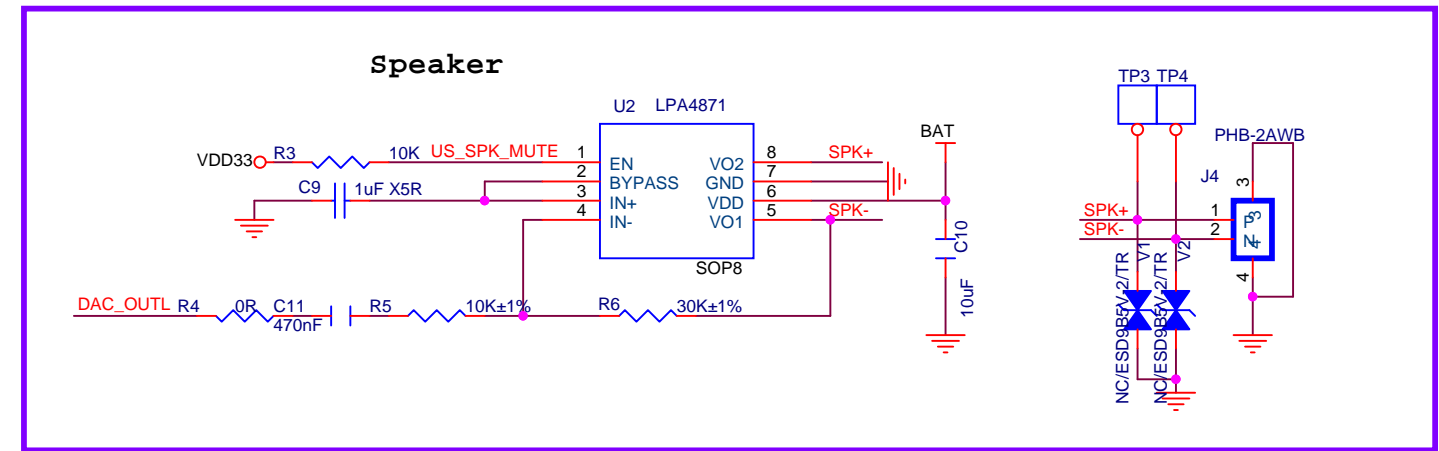
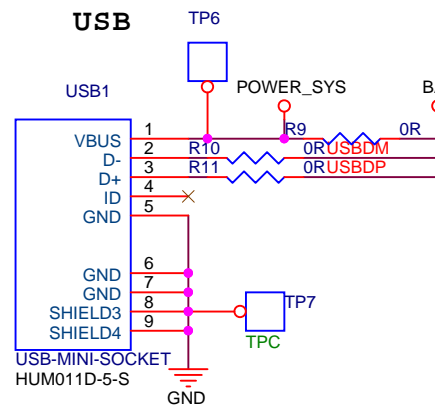
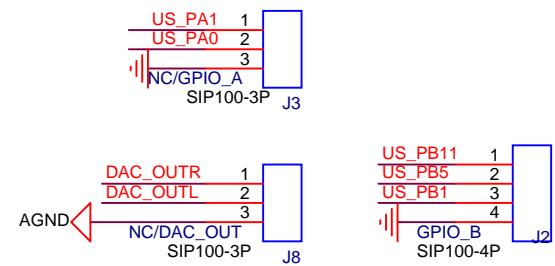


蜂鸟M芯片 GPIO 功能说明			
序号	管脚名	功能	说明
1	USBDM	UART1RXD/SPI2DOB/I2C SDA A	升级口
2	USBDP	UART1TXD/SPI2CLKB/I2C SCL A/ADC12	升级口
3	PA_0	AMUX0L/Touch0/CLKOUT0/UART1TXC/PWM0H	
4	PA_1	AMUX0R/Touch1/ADC0/UART1RXC/PWM0L	
5	PB_1	ADC5/TMR2/UART1RXA	
6	PB_5	PWM3/CAP1/UART0TXC/UATORXC or Charge Power 5V	用于控制功放MUTE脚
7	PB_8	AMUX1R/SD0DATOB/SPI2DIA/ADC8/CLKOUT1	
8	PB_9	AMUX2L/SD0CLKB/SPI2CLKA/CAPO/UART2TXC/PWM3H	作为串口对外通信使用
9	PB_10	AMUX2R/SD0CMB/SPI2DOA/ADC9/UART2RXC/PWM3L	作为串口对外通信使用
10	PB_11	SDC Power Gate	
11	PC_7	MIC BIAS	



### GPIO & POWER Supply



www.unisound.com

Title: **US665\_REF**

Size A3 | Document Number **US665** | Rev

Date: Friday, January 21, 2022 | Sheet 3 of 3