

VERSION HISTORY

4

3

2

1

V0.1	20210220	First edition
V0.2	20210326	Second edition

D

D

C


C

B

B

A

A

		www.unisound.com	
Title		HBL_REF	
Size	Document Number	Rev	
Custom	Version		
Date:	Tuesday, April 06, 2021	Sheet	1 of 4

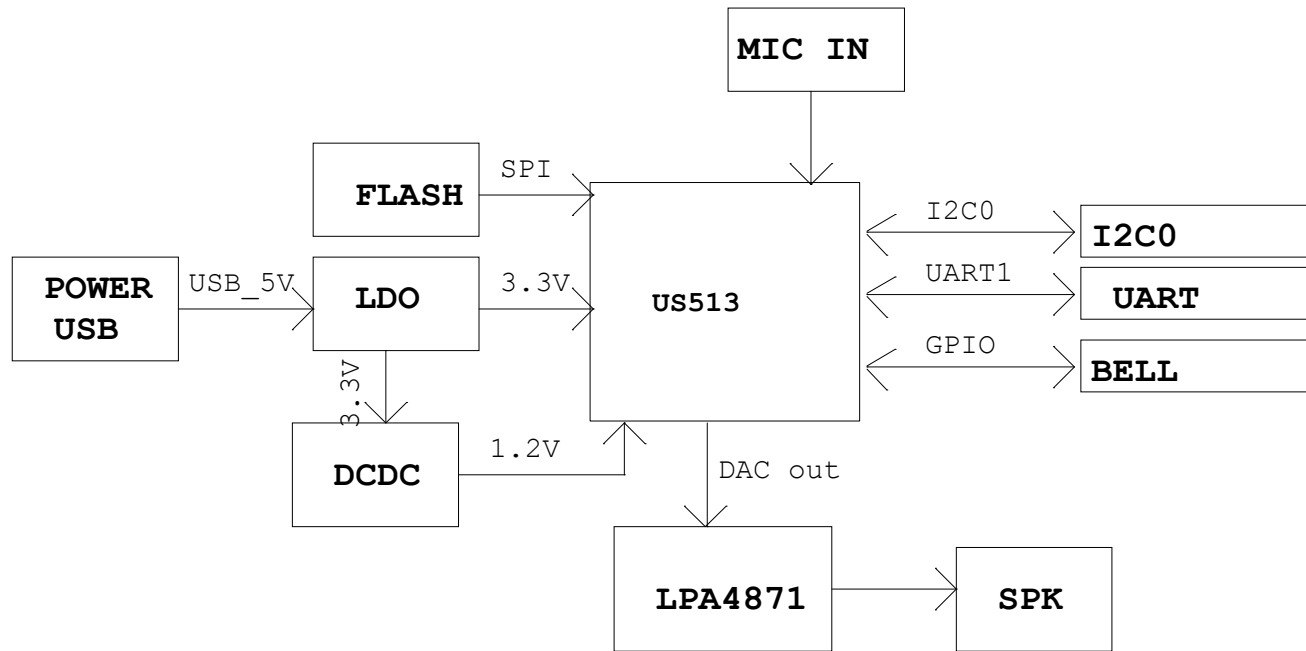
5

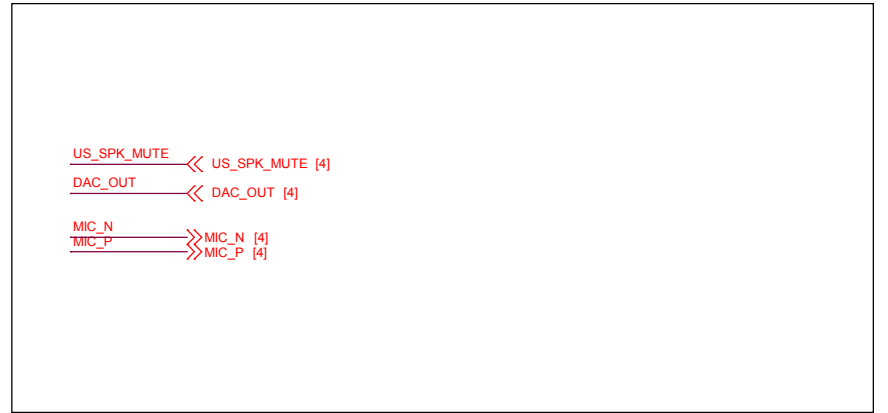
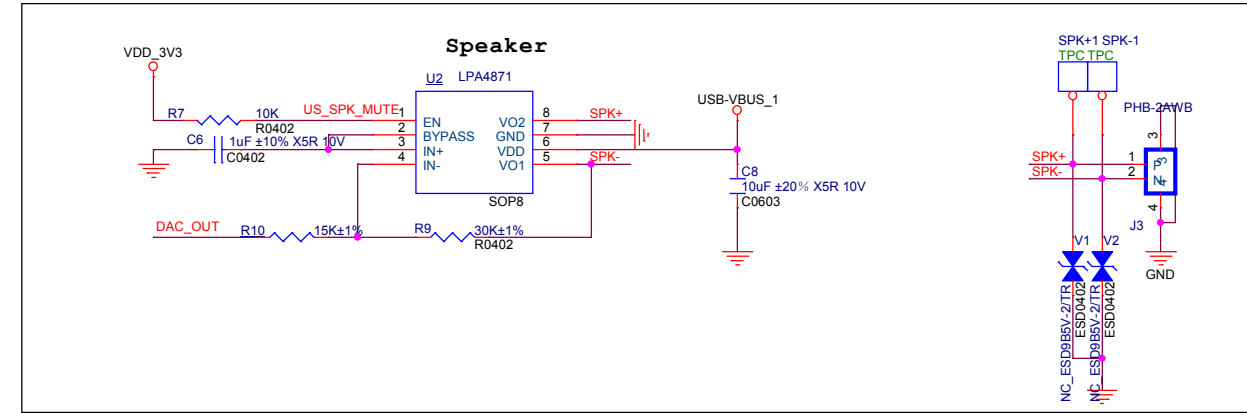
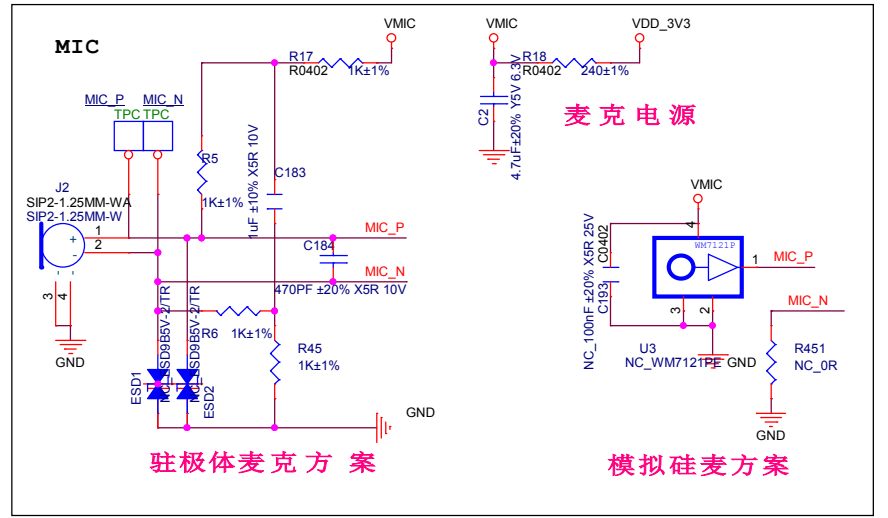
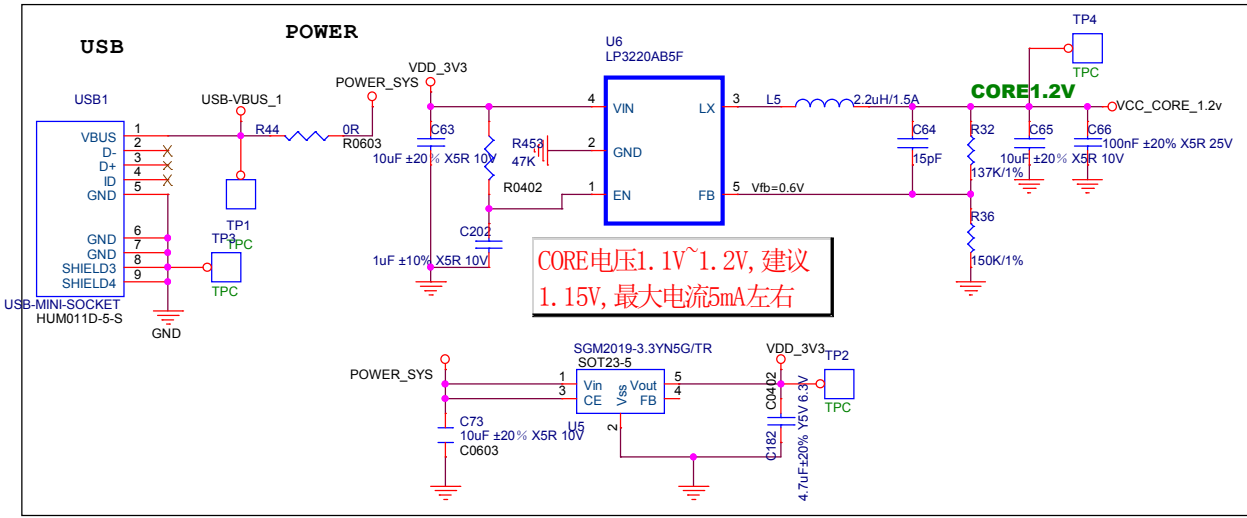
4

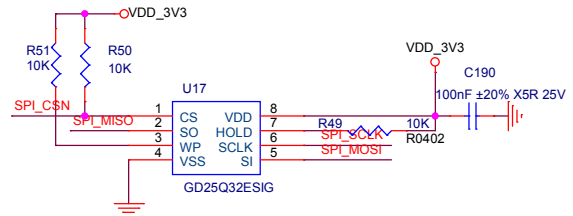
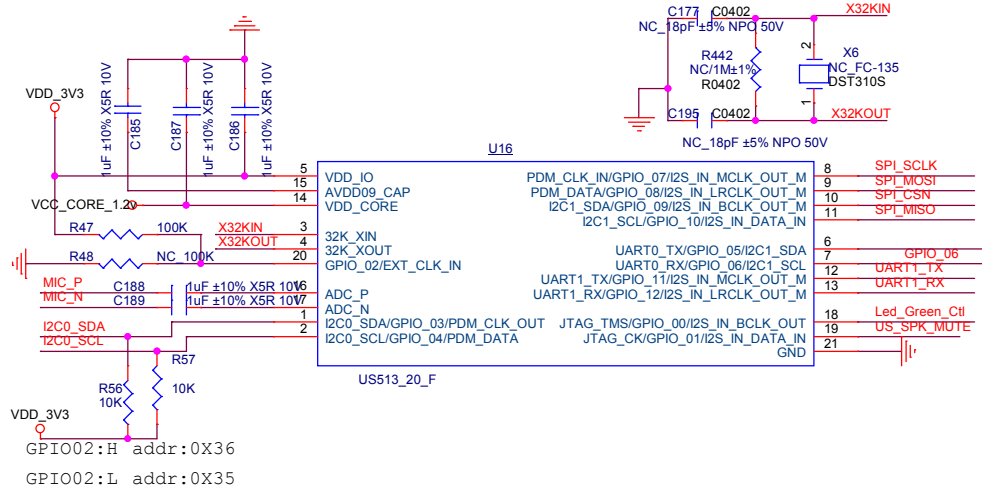
3

2

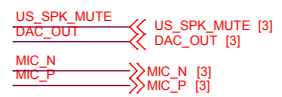
1



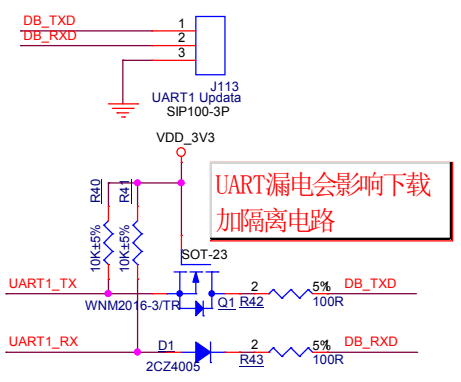




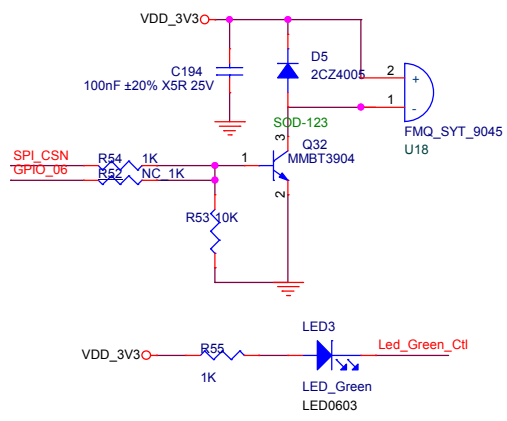
外部Flash，用于存储喇叭播放的音频文件



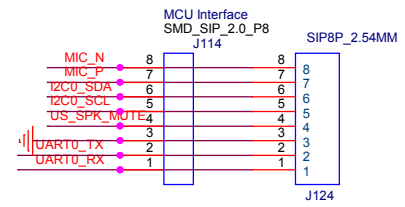
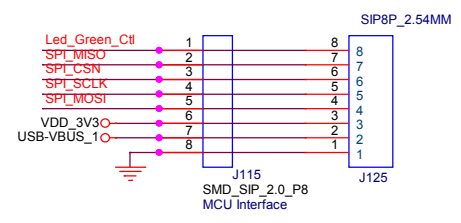
UART Updata



UART漏电流会影响下载
加隔离电路



MCU Interface



蜂鸟L芯片 GPIO 功能说明

序号	管脚名	功能	说明
1	GPIO_00	PWM	用于控制LED
2	GPIO_01	GPIO_01	用于控制功放MUTE脚
3	GPIO_02	GPIO_02	预留GPIO
4	GPIO_03	I2C0_SDA	I2C接口, 用于和其他芯片通信或控制
5	GPIO_04	I2C0_SCL	
6	GPIO_05	DAC_OUTL/ UART0 TX	声音播放输出PWM信号, 滤波后接功放输入或 UART0用于下载、Debug、通信
7	GPIO_06	PWM/UART0_RX	用于控制蜂鸣器或UART0用于下载、Debug、通信
8	GPIO_07	SPI_SCLK	SPI接口时钟信号, 接外部SPI flash
9	GPIO_08	SPI_MOSI	SPI接口数据输出, 接外部SPI flash
10	GPIO_09	SPI_CS_N	SPI接口片选信号, 接外部SPI flash
11	GPIO_10	SPI_MISO	SPI接口数据输入, 接外部SPI flash
12	GPIO_11	UART1_TX	UART1用于下载、Debug或通信
13	GPIO_12	UART1_RX	



www.unisound.com

Title	HBL_REF		
Size B	Document Number	Interface	Rev
Date:	Tuesday, April 06, 2021	Sheet	4 of 4