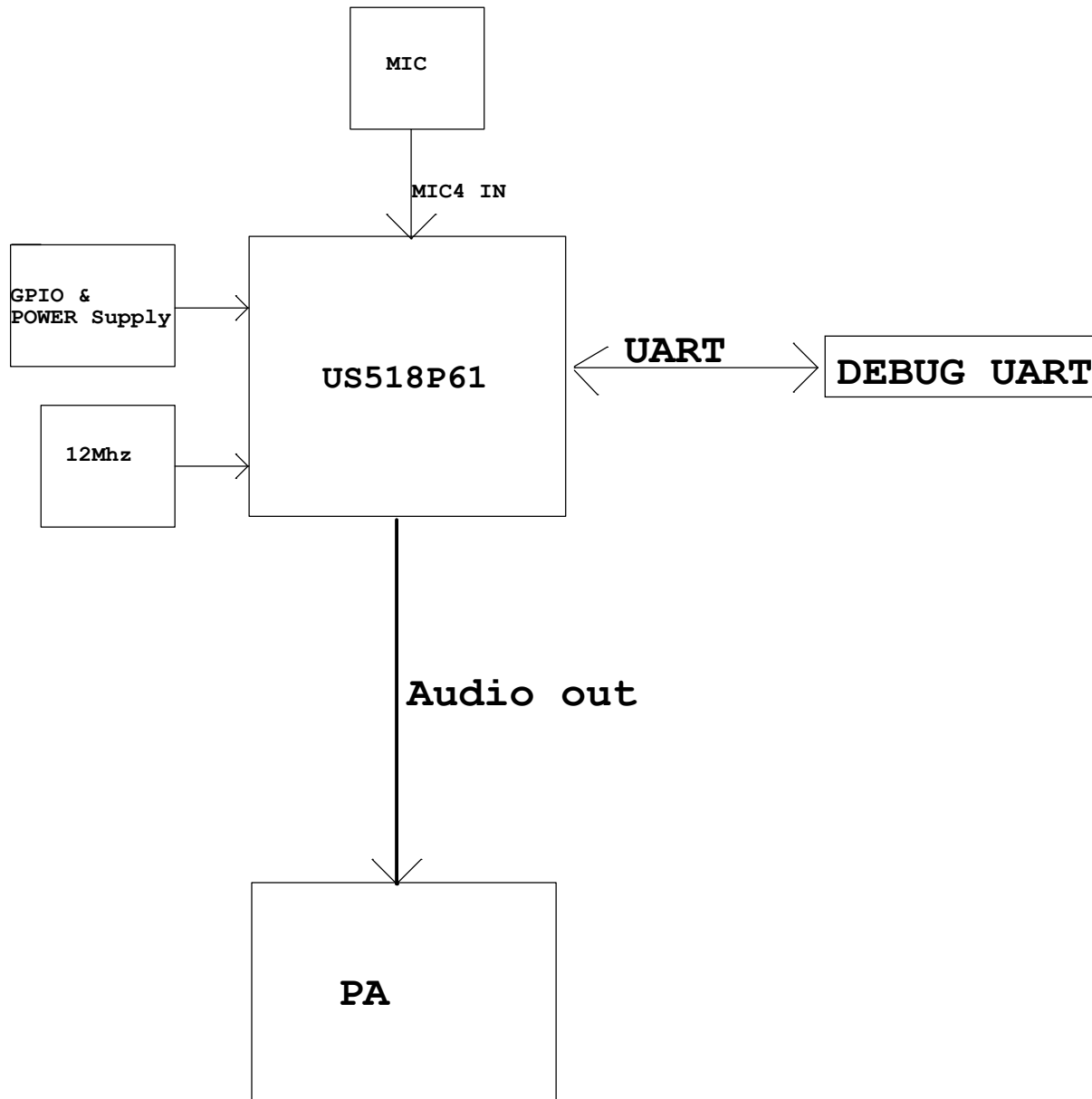
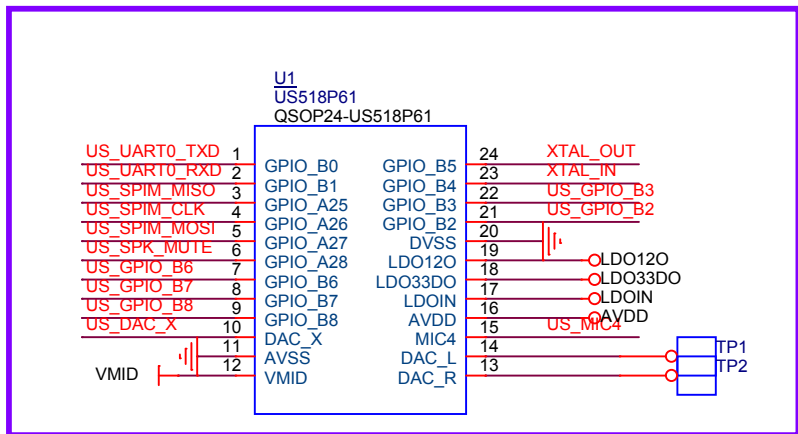


VERSION HISTORY

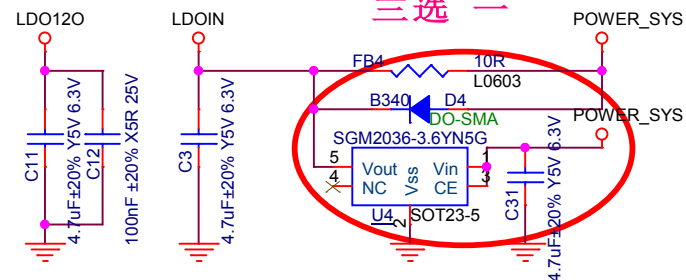
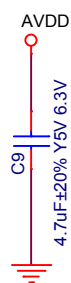
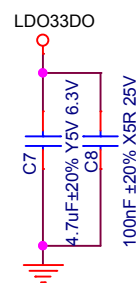
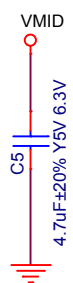
版本	修改记录	修改时间	修改人	审核人
V1.0	初始版本	2022.03.17	Sunlehua	Geyong

HBM1_DEMO Frame



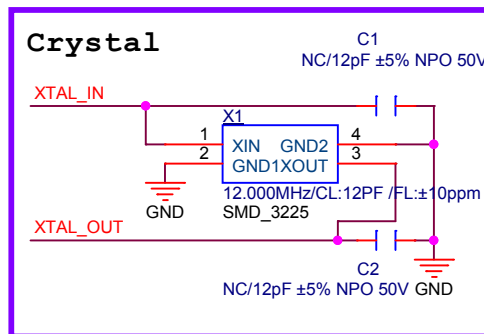


蜂鸟M1芯片 GPIO 功能说明			
序号	管脚名	功能	说明
1	GPIO_A25	US SPIM_MISO	预留GPIO
2	GPIO_A26	US SPIM_CLK	预留GPIO
3	GPIO_A27	US SPIM_MOSI	预留GPIO
4	GPIO_A28	US SPK_MUTE	用于控制功放MUTE脚
5	GPIO_B0	US_UART0_TXD	可用于UART/PWM/I2C功能 (必须增加测试点) 1、PCBA样机调测时可作为烧录程序接口 2、PCBA量产产测时作为进入产测模式使用
6	GPIO_B1	US_UART0_RXD	
7	GPIO_B2	US_GPIO_B2	可用于UART/PWM/I2C功能 (必须增加测试点) 1、PCBA量产时作为批量烧录程序接口
8	GPIO_B3	US_GPIO_B3	
9	GPIO_B4	XTAL_IN	外挂12 MHz晶体
10	GPIO_B5	XTAL_OUT	
11	GPIO_B6	UART1-RX	作为串口对外通信使用 (必须增加测试点) 1、产测时用于与上位机通信
12	GPIO_B7	UART1-TX	
13	GPIO_B8	US_GPIO_B8	虚拟Software UART-TX (Log输出引脚), 便于debug使用



Notes:

- 1、LDOIN 的推荐输入范围是3.6V~4.2V, 如果POWER_SYS使用5V, 需加10R的电阻、LDO或二极管D4降压; POWER_SYS单独走线, 防止其他电路干扰导致纹波过大, 损坏芯片; 芯片最大供电电压为5V
- 2、US516P6 的工作电流大概在55 ~ 65 mA



www.unisound.com

Title		HBM1_REF	
Size	Document Number	US518	
A4	Date:	Thursday, March 17, 2022	Sheet 3 of 4

