

SU-03T-V1.6 规格书

版本 V1.7

版权 ©2022

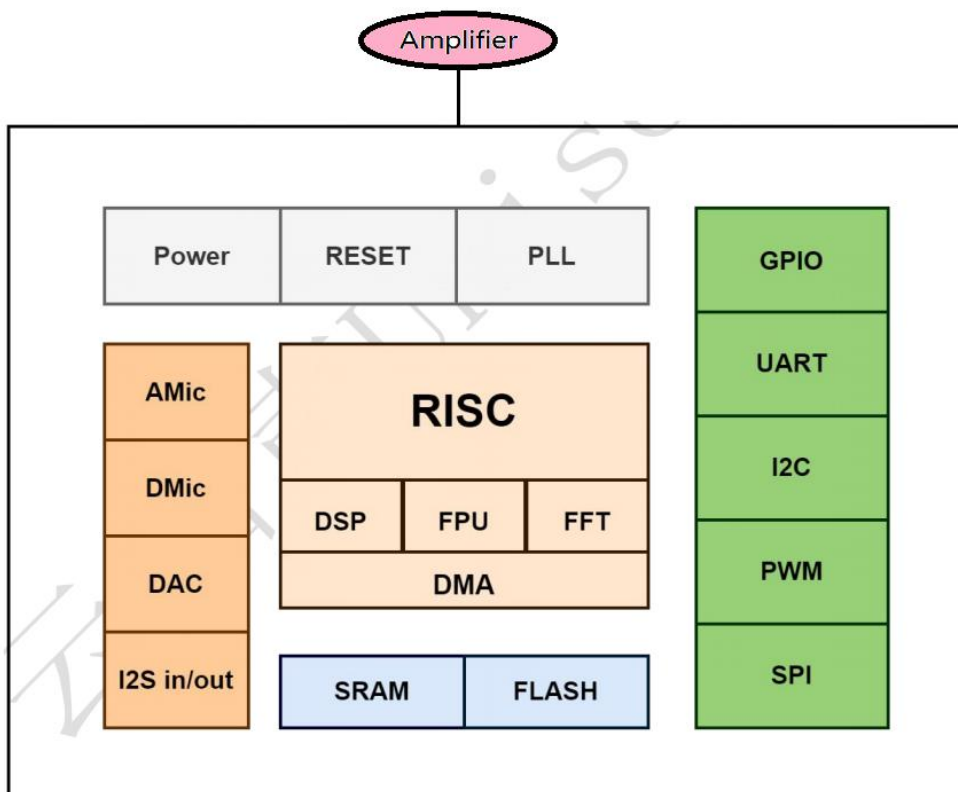
目录

产品概述	01
外观图&推荐焊盘尺寸	02
特性	03-07
制造条件	08
出货包装	08
可靠性参数&储存条件	08
关于我们	09
免责声明	09

1、产品概述

SU-03T 是我司研发的针对大量纯离线控制场景和产品最新推出的低成本纯离线语音识别芯片，依托于我司在语音识别技术上的积累和算法的不断优化和创新，离线识别算法与芯片架构深度融合，为客户提供超低成本的离线语音识别方案，可广泛且快速应用于智能家居，各类智能小家电，86 盒，玩具，灯具等需要语音操控的产品。该芯片采用 32bit RISC 架构内核，并加入了专门针对信号处理和语音识别所需要的 DSP 指令集，支持浮点运算的 FPU 运算单元，以及 FFT 加速器。该方案支持 150 条本地指令离线识别，支持 RTOS 轻量级系统，具有丰富的外围接口，以及简单友好的客制化工具。

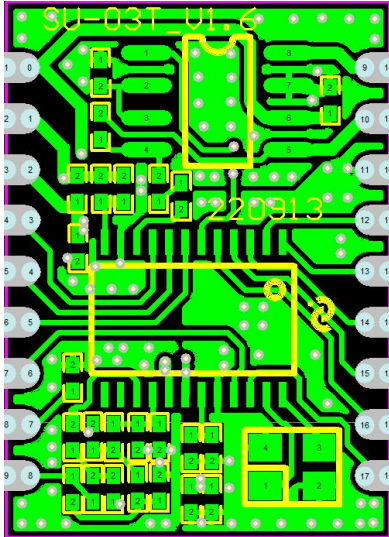
功能框图：



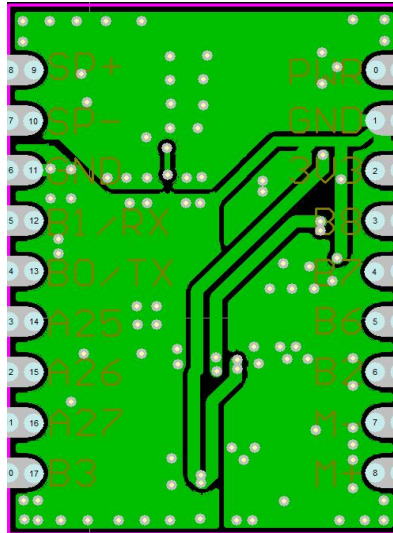
2. 外观&推荐焊盘尺寸

2.1 PCB 外观

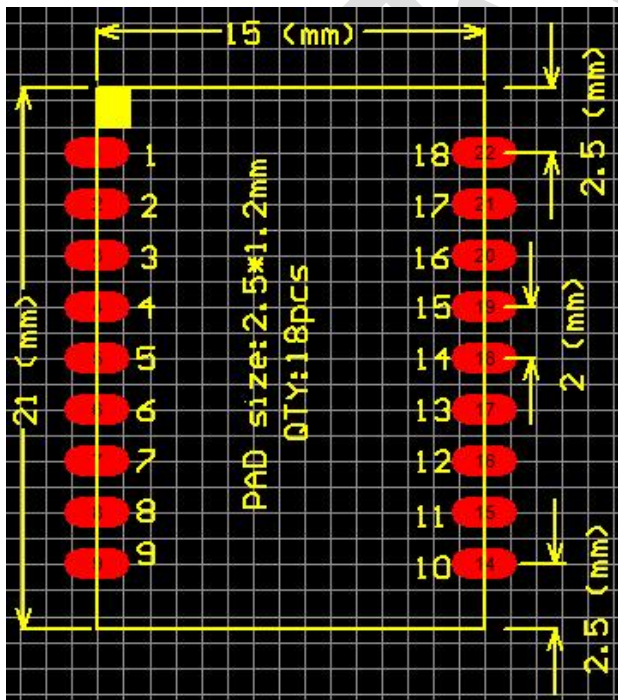
正面



背面



2.2 推荐焊盘尺寸



3. 特性

3.1 内核支持的主要功能

● 处理内核

32bit RISC 内核, 运行频率 240M

支持 DSP 指令集以及 FPU 浮点运算单元

FFT 加速器: 最大支持 1024 点复数 FFT/IFFT 运算, 或者是 2048 点的实数 FFT/IFFT 运算

● 存储

内置 242KB 高速 SRAM

内置 2MB FLASH

● 音频输入输出

支持 1 路模拟 Mic 输入, $SNR \geq 94db$

支持 Mono 音频输出

支持 I2S input/output

● 供电和时钟

支持 5V 电源输入

内置 5V 转 3.3V

12MHz 时钟源和 PLL 锁相环时钟源

内置 POR (Power on Reset), 低电压检测和看门狗

● 外围接口

最多支持 10 个 GPIO

所有 GPIO 均可配置为外部中断输入和唤醒源

1 个标准 SPI Master 接口, 最高速率 30MHz

1 个 SPI Slave 接口最高速率 30MHz

1 个全双工 UART 最高速率 3Mbps。

1 个 I2C 主/从控制器最高速率 400kHz

2 个 PWM 输出

1 个 12-bit SAR-ADC 最大 450Khz 采样率

● SDK

提供完整基于 RTOS SDK

支持快速便捷的 UART, I2C 等控制协议开发

● 物理规格

封装: SMD18

3.2 性能参数

符号	参数	最小值	典型值	最大值	单位
PWR	输入管脚电压	3.6	5	5.5	V
3V3	I/O 供电电压	2.97	3.3	3.63	V
VIH	输入高电压	2.0	-	3.6	V
VIL	输入低电压	-0.3	-	0.8	V
VOL	输出低电压 @IOL = 8mA	-	-	0.4	V
VOH	输出高电压 @IOH = 8mA	2.4	-	-	V
I33VIO	PWR 输入 5V 时, 3V3 输出的驱动电流	-	-	150	mA
IOVDD	3V3 为 3.3V 时, GPIO 高电平输出时的驱动电流	-	-	8	mA
IIVDD	3V3 为 3.3V 时, GPIO 低电平输出时的倒灌电流	-	-	8	mA
Σ IVDD	芯片所有 I/O 总电流之和	-	-	150	mA
PO/喇叭 输出功率	5V 输入/8Ω 负载 /THD+N<1%, f=1KHZ	-	1.1	-	W
	5V 输入/8Ω 负载 /THD+N<10%, f=1KHZ	-	-	1.6	W
	5V 输入/4Ω 负载 /THD+N<1%, f=1KHZ	-	1.6	-	W
	5V 输入/4Ω 负载 /THD+N<10%, f=1KHZ	-	-	2.4	W
MICPHONE 负载电 流	2V/RL=2.2K	200	300	400	uA
待机电流	5V 输入时		60		mA

3.3 管脚示意图 (顶部视图)

J1			
18PIN			
1	VCC	SPK+	18
2	DGND	SPK-	17
3	3V3	AGND	16
4	B8	B1	15
5	B7	B0	14
6	B6	A25	13
7	B2	A26	12
8	MIC-	A27	11
9	MIC+	B3	10

3.4 管脚定义

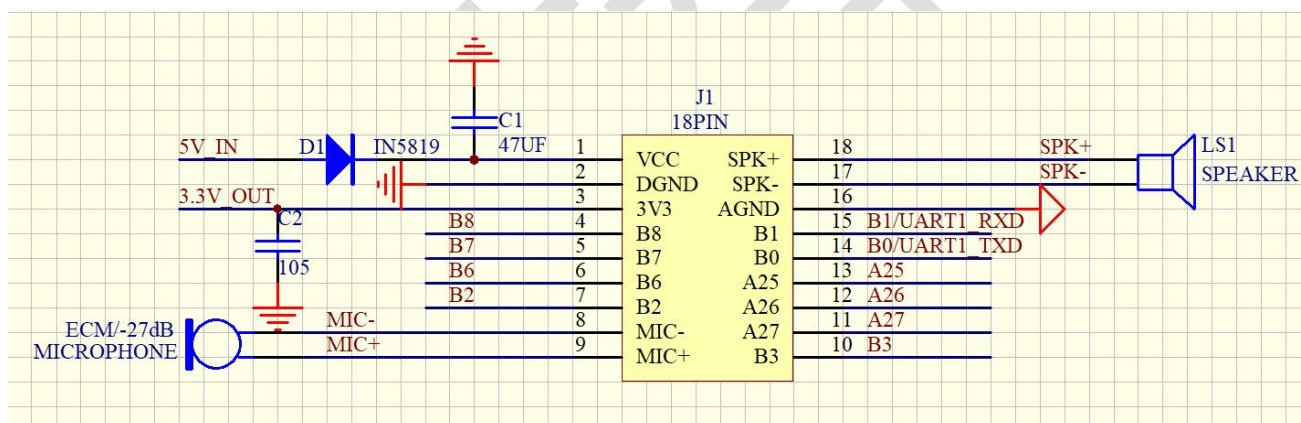
序号	Pin 脚	功能说明
1	VCC5V	5V 电源输入/输入电流 $\geq 550\text{mA}$
2	DGND	地线 1
3	3V3	3.3V 输出
4	B8	复用为 EFUSE VDD
5	B7	ADC13/UART1_TXD/I2C_SCL
6	B6	ADC12/UART1_RXD/I2C_SDA
7	B2	UART1_TXD/I2C_SCL/TIM3_PWM
8	MIC-	ECM 咪头负极
9	MIC+	ECM 咪头正极
10	B3	UART1_RXD/I2C_SDA/TIM4_PWM
11	A27	ADC6/SPIS_MOSI/SPIM_MOSI/I2S0_DO/DMIC1_CLK/ TIM3_PWM

12	A26	ADC5/SPIS_CLK/SPIM_CLK/I2S0_BCLK/I2S1_BCLK/D MIC0_CLK
13	A25	ADC4/SPIS_MISO/SPIM_MISO/I2S0_LRCLK/I2S1_LRC LK/DMIC_DAT
14	B0	UART1_TXD/I2C_SCL/TIM3_PWM
15	B1	UART1_RXD/I2C_SDA/TIM4_PWM
16	AGND	地线 2
17	SPK-	喇叭输出负极
18	SPK+	喇叭输出正极



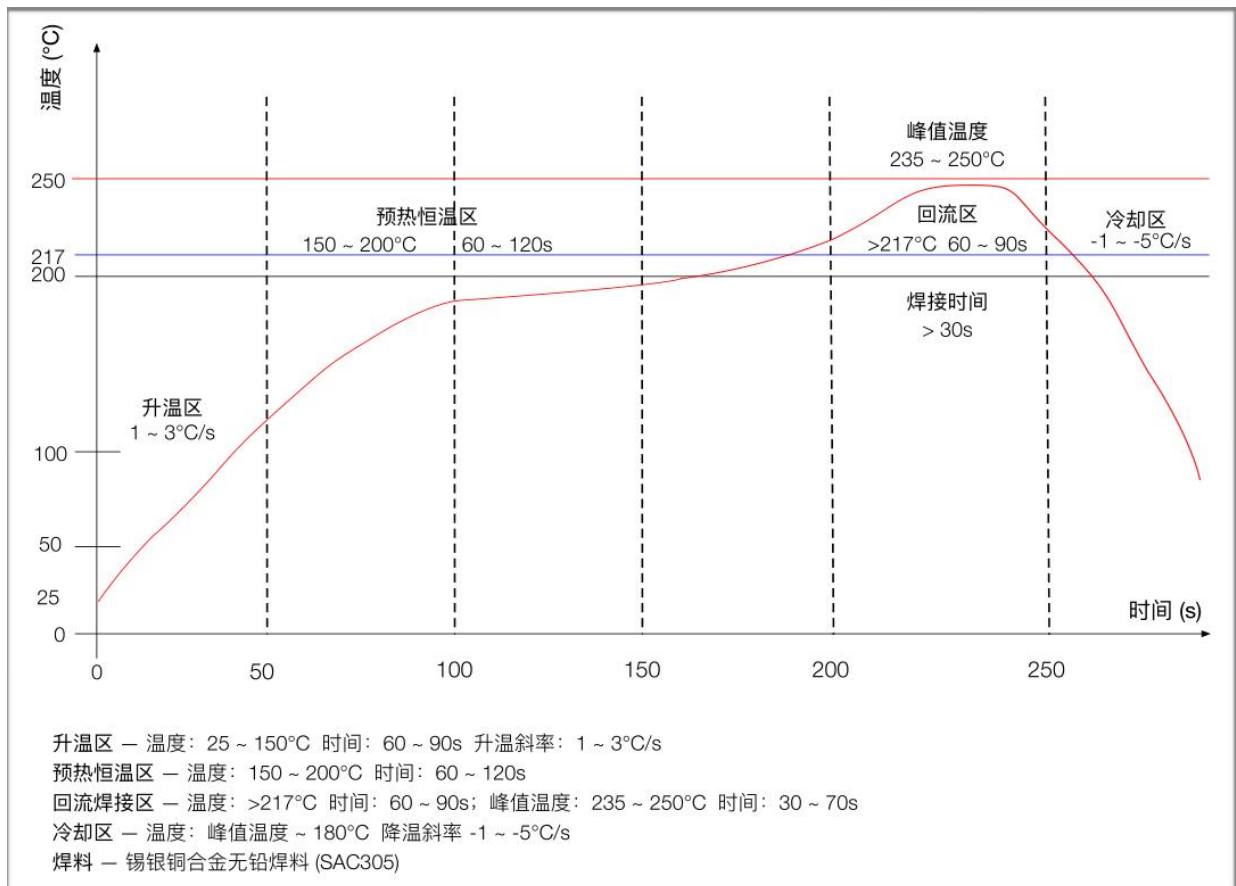
备注: UART1 串口 B0,B1 引脚是调试器的烧录口, 串口烧录请使用 B6, B7 脚, B2/B3 为升级狗烧录/脱机烧录 (建议生产使用), 具体烧录方式查看烧录文档。

3.5 典型应用参考(推荐值)



序号	外围名称	规格
1	Microphone	ECM 抗干扰型, $-27 \pm 2\text{DB}@2\text{V}$, $\text{RL}=2.2\text{K}\Omega$, 背极 300uA, $\text{SNR} \geq 68\text{DB}$ 全指向, 屏蔽线材
2	Speaker	$\geq 2.4\text{W}$, 4 Ohm 阻抗, $\geq 1.6\text{W}$, 8 Ohm 阻抗,
3	Reset	上电复位

4. 制造条件（回流焊曲线图）



5. 出货包装

编带卷盘出货

6. 可靠性参数&储存条件

参数	条件	最小值	典型值	最大值	单位
存储温度	-	-20	正常温度	70	°C
工作温度	-	-20	正常温度	60	°C
最大焊接温度	IPC/JEDEC J-STD-020	-	-	260	°C

7. 关于我们

地址：广东省深圳市宝安区西乡索佳科技园综合楼 A903

联系电话：0755-23220940

网址：www.aimachip.com

免责声明和版权公告：

本文中的信息，包括供参考的 URL 地址，如有变更，恕不另行通知。

文档“按现状”提供，不负任何担保责任，包括对适销性、适用于特定用途或非侵权性的任何担保，和任何提案、规格或样品在他处提到的任何担保。本文档不负任何责任，包括使用本文档内信息产生的侵犯任何专利权行为的责任。本文档在此未以禁止反言或其他方式授予任何知识产权使用许可，不管是明示许可还是暗示许可。

文中所得测试数据均为机芯实验室测试所得，实际结果可能略有差异。

文中提到的所有商标名称、商标和注册商标均属其各自所有者的财产，特此声明。

最终解释权归深圳市机芯智能有限公司所有。

备注：

由于产品版本升级或其他原因，本手册内容有可能变更。深圳市机芯智能有限公司保留在没有任何通知或者提示的情况下对本手册的内容进行修改的权利。本手册仅作为使用指导，深圳市机芯智能有限公司尽全力在本手册中提供准确的信息，但是深圳市机芯智能有限公司并不确保手册内容完全没有错误，本手册中的所有陈述、信息和建议也不构成任何明示或暗示的担保。