

SU-13T 规格书

版本 V1.0

版权 ©2022

免责声明和版权公告

本文中的信息，包括供参考的 URL 地址，如有变更，恕不另行通知。

文档“按现状”提供，不负任何担保责任，包括对适销性、适用于特定用途或非侵权性的任何担保，和任何提案、规格或样品在他处提到的任何担保。本文档不负任何责任，包括使用本文档内信息产生的侵犯任何专利权行为的责任。本文档在此未以禁止反言或其他方式授予任何知识产权使用许可，不管是明示许可还是暗示许可。

文中所得测试数据均为机芯实验室测试所得，实际结果可能略有差异。

文中提到的所有商标名称、商标和注册商标均属其各自所有者的财产，特此声明。

最终解释权归深圳市机芯智能有限公司所有。

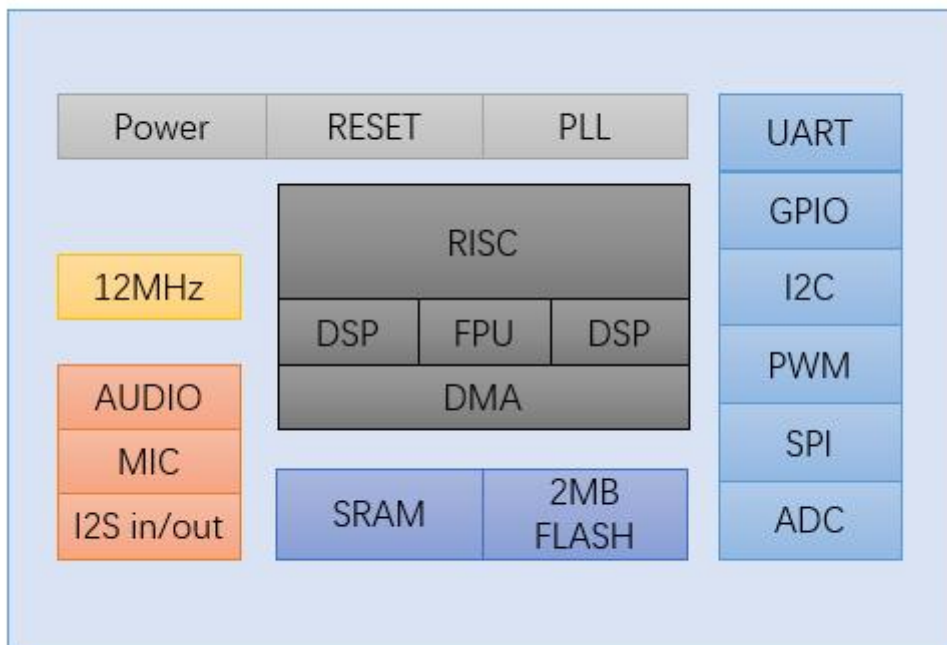
注意

由于产品版本升级或其他原因，本手册内容有可能变更。深圳市机芯智能有限公司保留在没有任何通知或者提示的情况下对本手册的内容进行修改的权利。本手册仅作为使用指导，深圳市机芯智能有限公司尽全力在本手册中提供准确的信息，但是深圳市机芯智能有限公司并不确保手册内容完全没有错误，本手册中的所有陈述、信息和建议也不构成任何明示或暗示的担保。

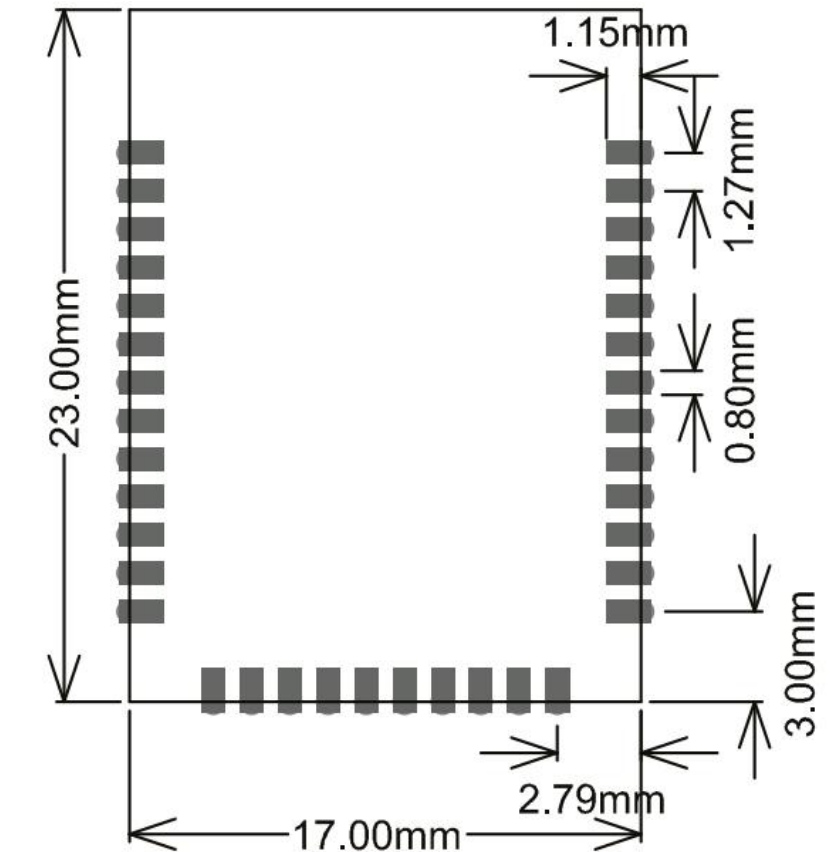
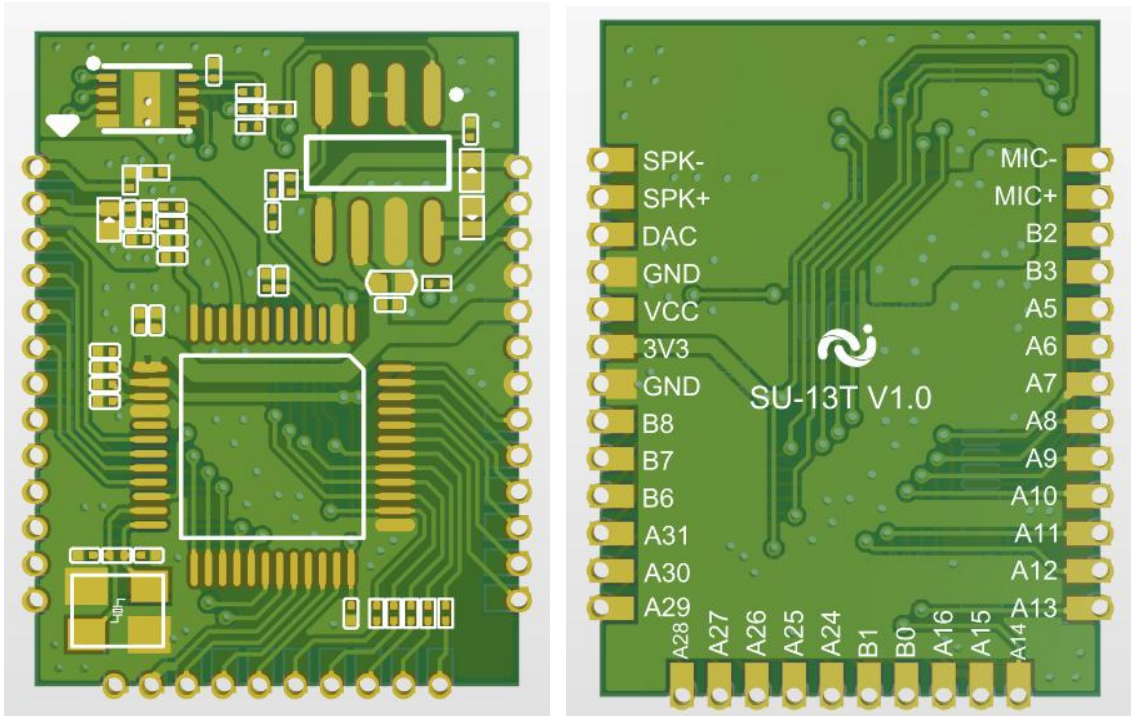
1、产品概述

SU-13T 是一款低成本、低功耗、小体积的离线语音识别模组，该模块语音芯片采用 32bit RISC 架构内核，并加入了专门针对信号处理和语音识别所需要的 DSP 指令集，支持浮点运算的 FPU 运算单元，以及 FFT 加速器。该方案支持 150 条本地指令离线识别，支持 RTOS 轻量级系统，具有丰富的外围接口，以及简单友好的客制化工具。能快速应用于智能家居，各类智能小家电，86 盒，玩具，灯具等需要语音操控的产品。例如风扇、智能门锁、扫地机、智能台灯、智能空调、智能茶壶等产品。

功能框图：



1.1 外观尺寸



1.2 特性

- 32bit RISC 内核，运行频率 240M
- 支持 DSP 指令集以及 FPU 浮点运算单元
- FFT 加速器：最大支持 1024 点复数 FFT/IFFT 运算，或者是 2048 点的实数 FFT/IFFT 运算
- 内置高速 SRAM，内置 2MB FLASH
- 内置 2.4W、单声道 AB 类功放
- 支持 1 路驻极体麦
- 支持 I2S input/output
- 支持 5V 电源输入
- 内置 5V 转 3.3V，3.3V 外部负载不超过 150mA
- RC 12MHz 时钟源和 PLL 锁相环时钟源
- 内置 POR (Power on Reset) ，低电压检测和看门狗
- 所有 GPIO 均可配置为外部中断输入和唤醒源
- 1 个标准 SPI Master 接口，最高速率 30MHz
- 1 个 SPI Slave 接口最高速率 30MHz
- 1 个全双工 UART 最高速率 3Mbps，串口电压 3.3V。
- 1 个 I2C 主/从控制器最高速率 400kHz
- 2 个 PWM 输出
- 1 个 12-bit SAR-ADC 最大 450Khz 采样率

1.3 主要参数

表 1.1 主要参数说明

模块型号	SU-13T
封装	SMD36
尺寸	23mm*17mm±0.2mm
支持接口	UART/GPIO/ADC/PWM/SPI /I2S/I2C
IO 口	25
支持喇叭规格	VCC=5V, 4Ω 负载下, 提供高达 2.4W 的输出功率 ;
功耗	平均工作电流: 60mA
供电范围	供电电压 3.3V ~ 5V, 一般 5V 供电, 供电电流 >500mA (4 欧喇叭)
工作温度	-20 °C ~ 70°C

2、管脚定义

SU-13T 模组共接出 36 个接口, 如图 2.1, 表 2.2 是接口定义。

图 2.1.SU-03T 管脚示意图

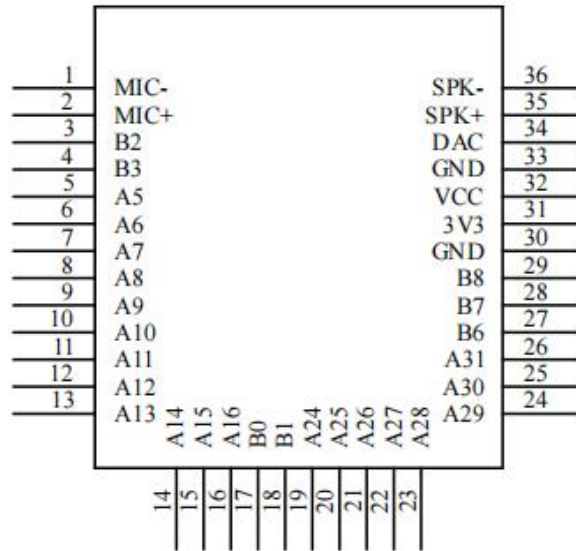


表 2.2 管脚功能定义

序号	Pin 脚名称	功能说明
1	MIC-	驻极体麦负极
2	MIC+	驻极体麦正极
3	B2	UART1_TXD / I2C_SCL / TIM3_PWM /TIM3_PWC/GPIO
4	B3	UART1_RXD / I2C_SDA / TIM4_PWM /TIM4_PWC/GPIO
5	A5	SPIM_MISO/GPIO
6	A6	SPIM_CLK/GPIO
7	A7	SPIM_MOSI/GPIO
8	A8	I2S1_MCLK_OUT / I2S1_MCLK_IN/GPIO

9	A9	I2S1_LRCLK/GPIO
10	A10	I2S1_BCLK/GPIO
11	A11	I2S1_DO/GPIO
12	A12	I2S1_DI/GPIO
13	A13	UART0_TXD/GPIO
14	A14	UART0_RXD/GPIO
15	A15	UART0_RTS/GPIO
16	A16	UART0_CTS / OSC32K_OUT / HOSC_OUT/GPIO
17	B0	UART1_TXD / I2C_SCL / TIM3_PWM / SW_CLK/GPIO
18	B1	UART1_RXD / I2C_SDA / TIM4_PWM / SW_D/GPIO
19	A24	ADC3 / I2S0_MCLK_OUT / I2S0_MCLK_IN/TIM4_PWM/GPIO
20	A25	ADC4/SPIS_MISO/SPIM_MISO/I2S0_LRCLK/I2S1_LRCLK/MIC0_DAT /GPIO
21	A26	ADC5 / SPIS_CLK / SPIM_CLK /I2S0_BCLK / I2S1_BCLK / DMIC0_CLK/GPIO
22	A27	ADC6/SPIS_MOSI/SPIM_MOSI/I2S0_DO / DMIC1_CLK / TIM3_PWM/GPIO
23	A28	ADC7 /SPIS_CS / I2S0_DI / DMIC1_DAT / TIM4_PWM/GPIO (模块内部已使用, 不可配置)
24	A29	ADC8 / SPIM_MISO/GPIO

25	A30	ADC9 / SPIM_CLK /UART1_CTS/GPIO
26	A31	ADC10 / SPIM_MOSI / UART1_RTS/GPIO
27	B6	UART1_RXD / I2C_SDA/GPIO
28	B7	UART1_TXD / I2C_SCL/GPIO
29	B8	复用为 EFUSE VDD
30	GND	GND
31	3V3	数字 3.3V 电源输出
32	VCC	5V 输入
33	GND	GND
34	DAC	DAC_X(模块内部已使用, 不可配置)
35	SPK+	喇叭正极
36	SPK-	喇叭负极

注意：UART0 串口 B0,B1 引脚是调试器的烧录口；串口烧录使用 UART1 (B6, B7 脚)；

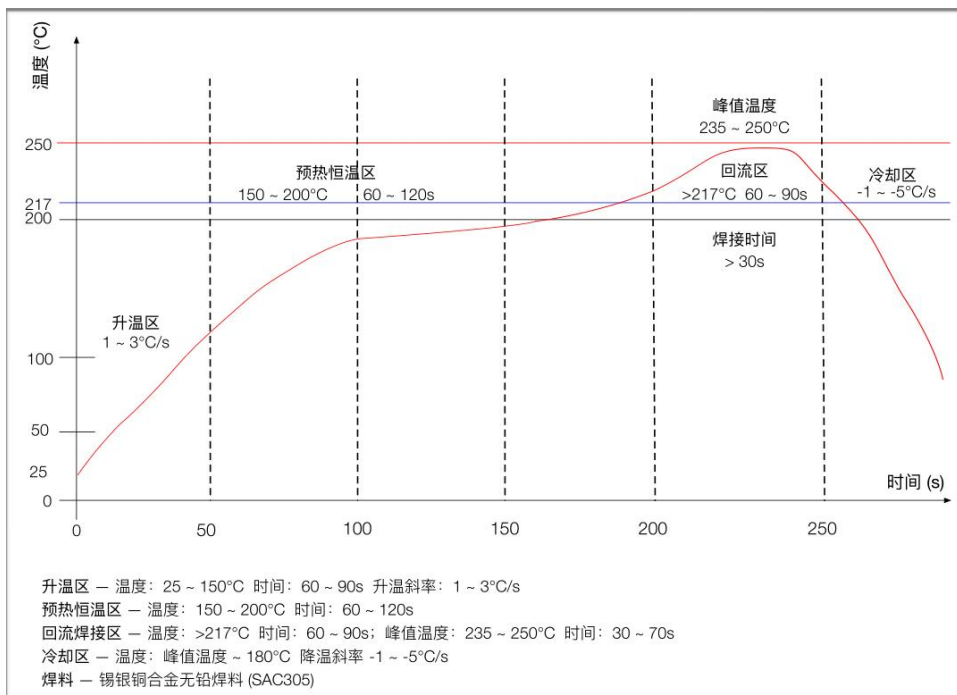
量产烧录建议使用 B2,B3 脱机烧录，具体烧录方式查看烧录文档。

3. 电气参数

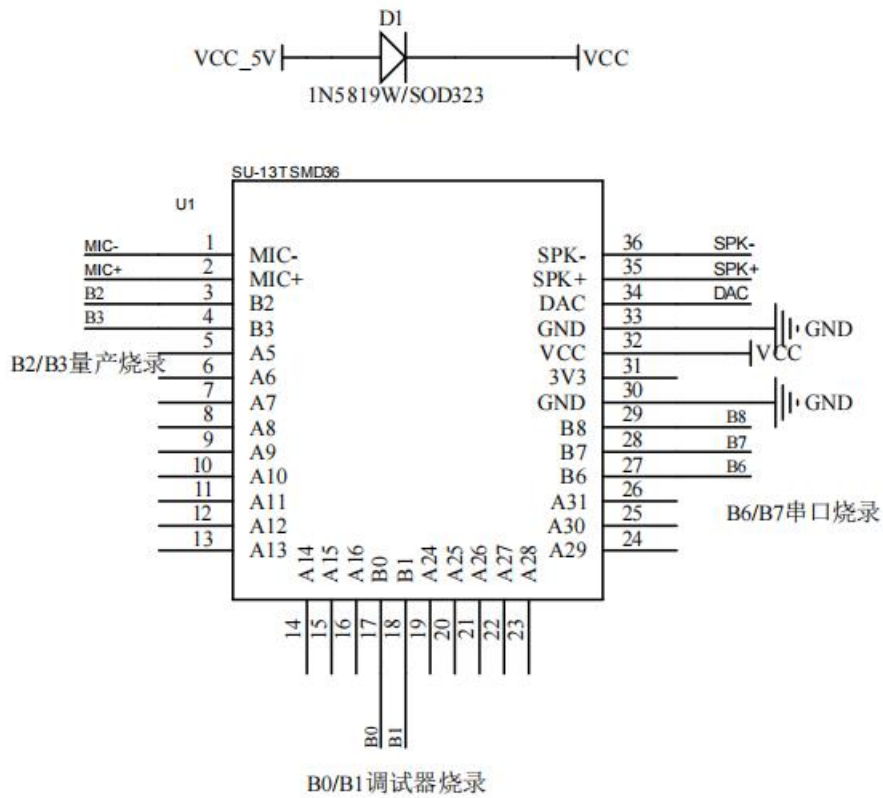
3.1 电气特性

参数	条件	最小值	典型值	最大值	单位
存储温度	-	-40	正常温度	85	°C
工作温度	-	-20	正常温度	70	°C
最大焊接温度	IPC/JEDEC J-STD-020	-	-	260	°C
供电电压	VCC	3.3	4.2/5	5	V

4. 回流焊曲线图



5. 应用电路



6. 联系我们

地址：广东省深圳市宝安区西乡索佳科技园综合楼 A903

联系电话：0755-23220940

网址：www.aimachip.com