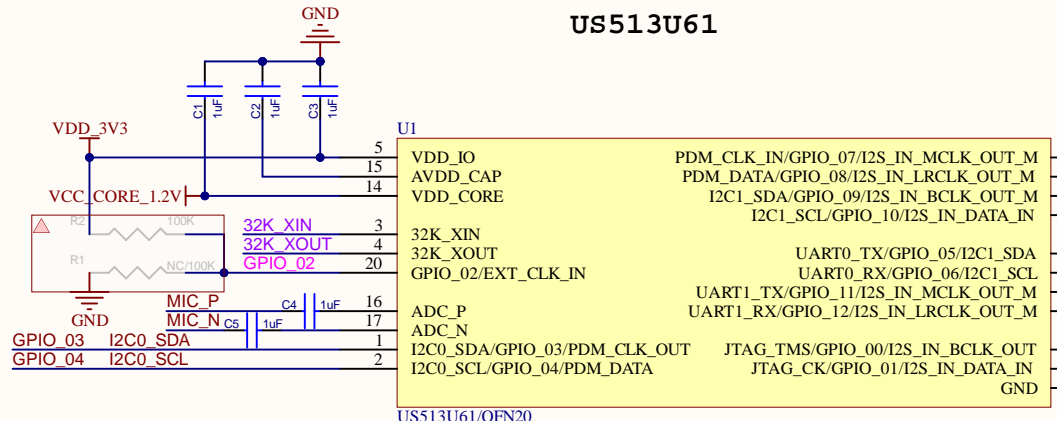
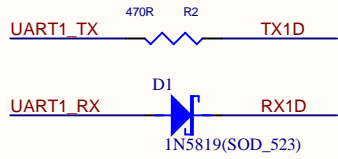


日期	修改描述	版本
2022/5/16	新开案	V1.0

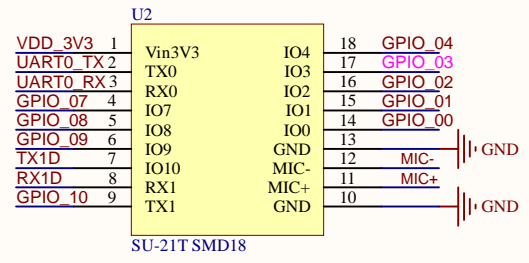
US513U61



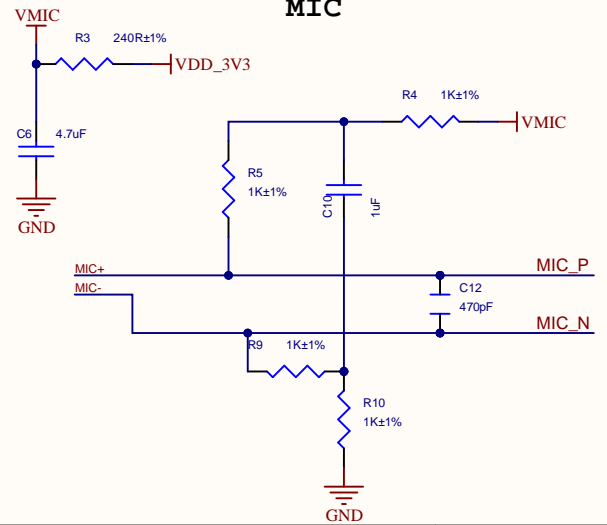
8	SPI_SCLK	GPIO_07
9	SPI_MOSI	GPIO_08
10	SPI_CSN	GPIO_09
11	SPI_MISO	GPIO_10
6	UART0_TX	
7	UART0_RX	
12	UART1_TX	
13	UART1_RX	
18	GPIO_00	
19	GPIO_01	



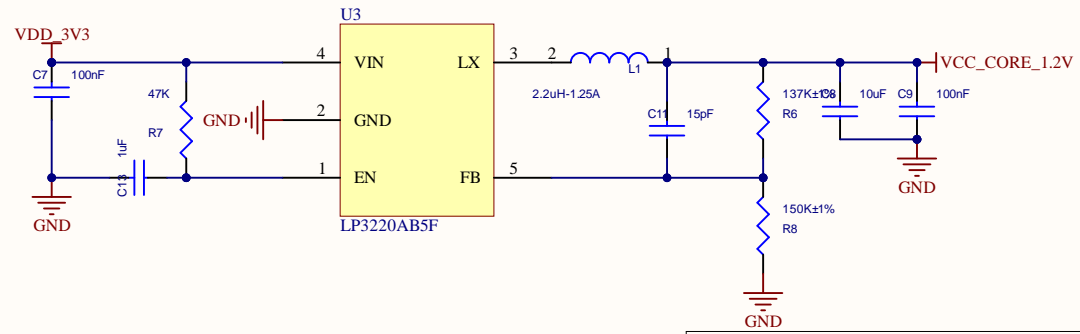
Interface



MIC



POWER



Title		
Size	Number	Revision
A4		
Date:	7/08/2022	Sheet of
File:	E:\硬件吴工\ASU-21T SCH V1.0 - 副本	Drawn By: