

SU-21T 规格书

版本 V1.0

版权 ©2022

免责声明和版权公告

本文中的信息，包括供参考的 URL 地址，如有变更，恕不另行通知。

文档“按现状”提供，不负任何担保责任，包括对适销性、适用于特定用途或非侵权性的任何担保，和任何提案、规格或样品在他处提到的任何担保。本文档不负任何责任，包括使用本文档内信息产生的侵犯任何专利权行为的责任。本文档在此未以禁止反言或其他方式授予任何知识产权使用许可，不管是明示许可还是暗示许可。

文中所得测试数据均为机芯实验室测试所得，实际结果可能略有差异。

文中提到的所有商标名称、商标和注册商标均属其各自所有者的财产，特此声明。

最终解释权归深圳市机芯智能有限公司所有。

注意

由于产品版本升级或其他原因，本手册内容有可能变更。深圳市机芯智能有限公司保留在没有任何通知或者提示的情况下对本手册的内容进行修改的权利。本手册仅作为使用指导，深圳市机芯智能有限公司尽全力在本手册中提供准确的信息，但是深圳市机芯智能有限公司并不确保手册内容完全没有错误，本手册中的所有陈述、信息和建议也不构成任何明示或暗示的担保。

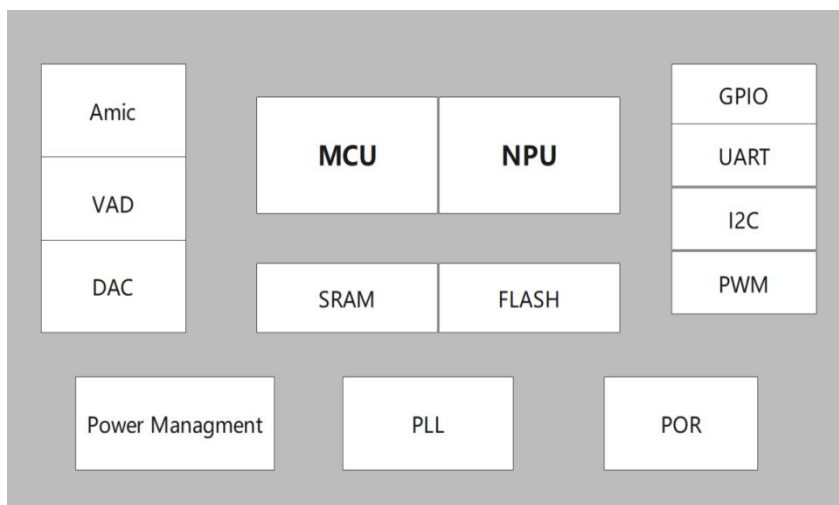
变更记录

日期	版本	修改内容
2022/6/7	V1.0	初版

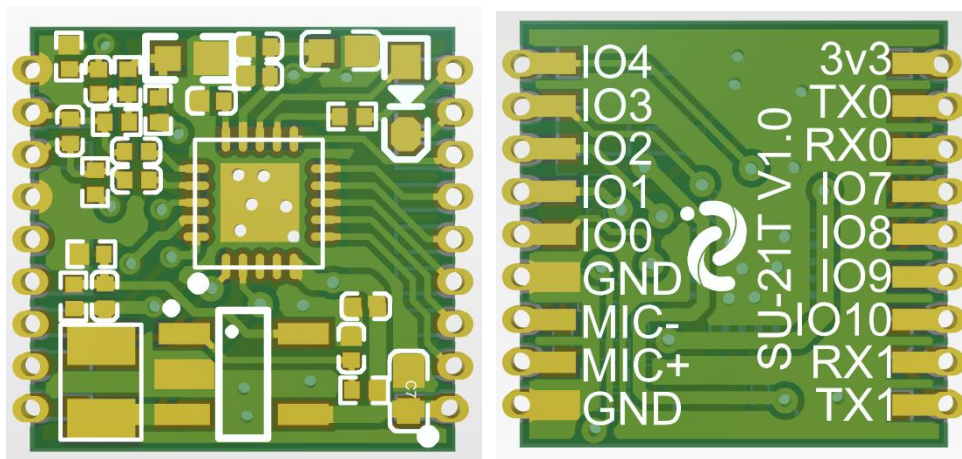
1、产品概述

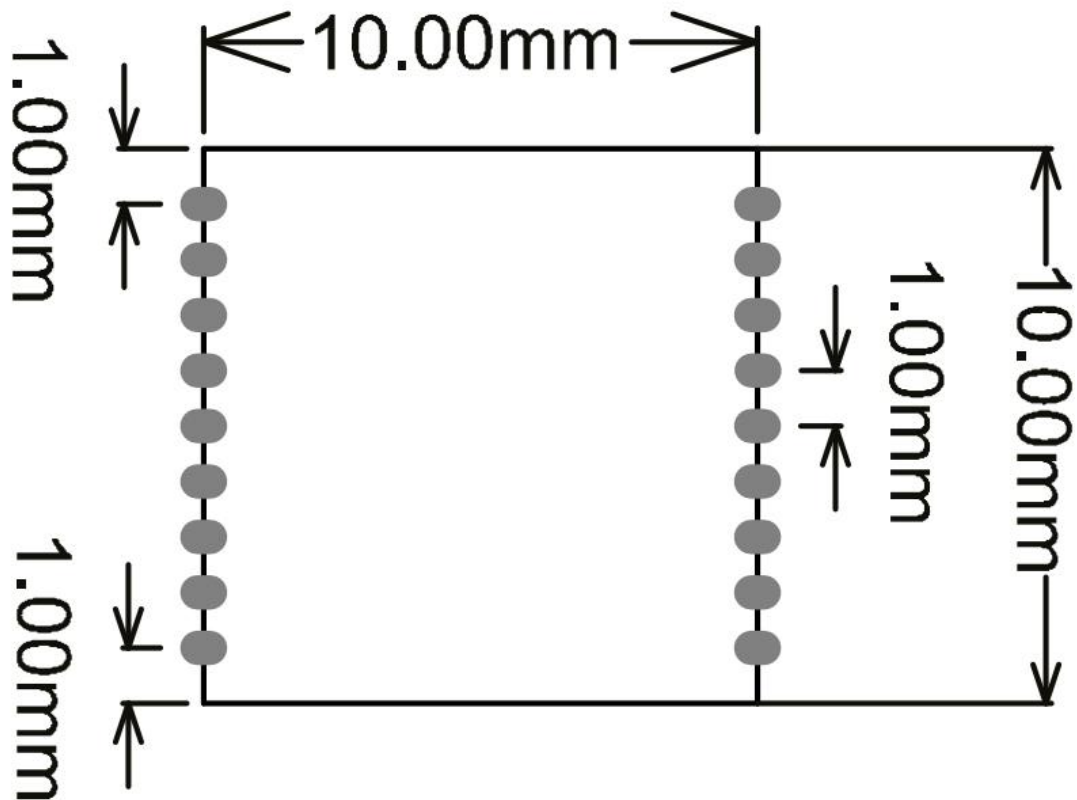
SU-21T 是一款低成本、小体积、低功耗的离线语音识别模组，完美嵌套各类 PCB，内置高精度语音检测模块配合系统多级启动模式使芯片待机功耗进入亚毫瓦级，工作功耗几毫瓦级别，能快速应用于智能家居，各类智能小家电，86 盒，玩具，灯具等需要语音操控的产品。

功能框图：



1.2 外观尺寸





1.2 特性

- 32bit 超低功耗 RISC 内核 MCU 最高频率 50M
- 支持 DSP 指令集以及 FPU 浮点运算单元
- 低功耗语音专用 NPU(神经网络处理单元)
- 内集成 208KB SRAM ， 内置 1M FLASH
- 支持 1 路驻极体麦
- 支持 3.3V 电源输入
- UART 接口的电压 3.3V

1.3 主要参数

表 1.1 主要参数说明

模块型号	SU-21T
封装	SMD18
尺寸	10*10mm(±0.2)mm
支持接口	UART/I2C/PWM/GPIO
Audio	模组 TX0 口为音频输出，需外接功放播放语音
功耗	平均工作电流： 3.0mA
供电范围	供电电压 3.0V ~ 3.6V，一般 3.3V 供电，供电电流 >200mA
工作温度	-20 °C ~ +85°C

2、管脚定义

SU-21T 模组管脚示意图如图 2.1，表 2.2 是接口定义。

图 2.1.SU-21T 管脚示意图

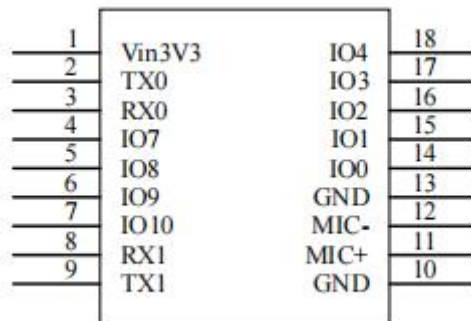


表 2.2 管脚功能定义

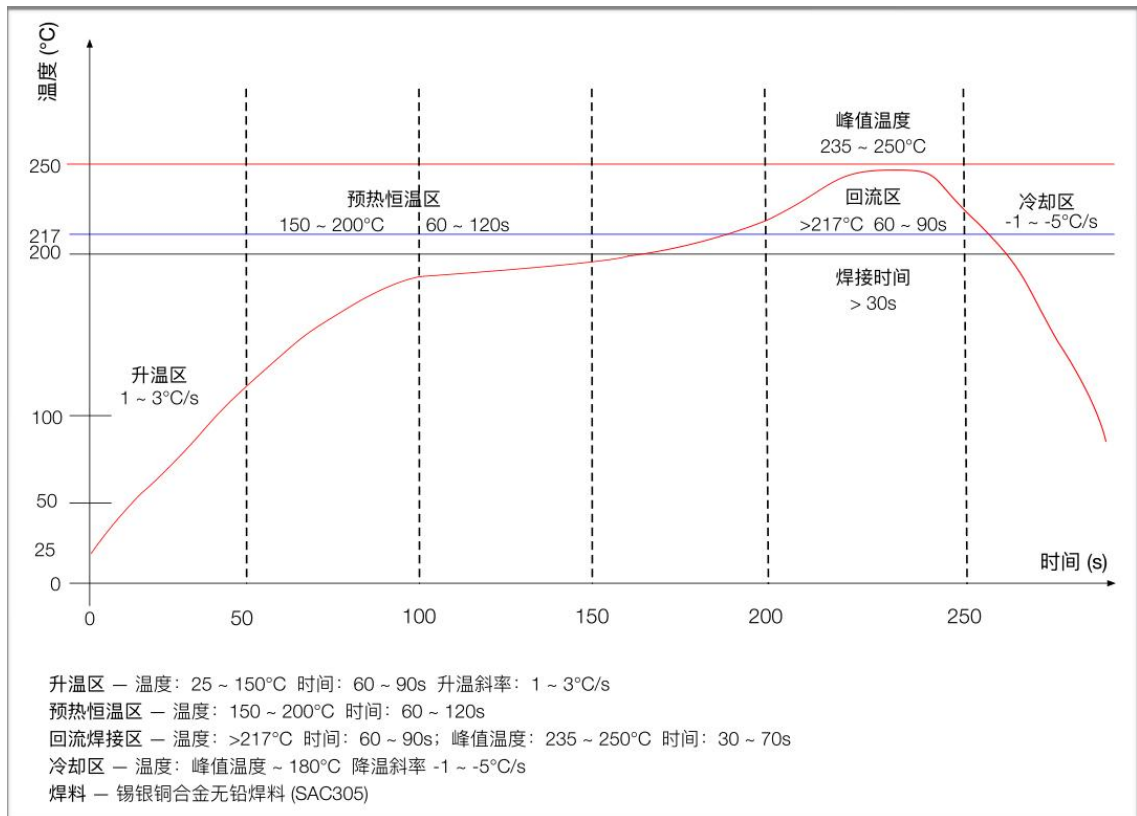
序号	Pin 脚名称	功能说明
1	3V3	供电电源 3.3V
2	TX0	UART0_TX/ I2C1_SDA/ DAC_OUT_L/PWM (默认为 DAC 输出)
3	RX0	UART0_RX/ I2C1_SCL/ DAC_OUT_R/PWM
4	IO7	UART0_CTS/ DAC_OUT_L/ SPI_SCLK_M/ SPI_SCLK_S/PWM
5	IO8	SPI_MOSI_M/ SPI_MOSI_S/ DAC_OUT_R/ UART0_RTS/PWM
6	IO9	I2C1_SDA/ SPI_CS _n _M/ SPI_CS _n _S/ UART1_CTS/PWM
7	IO10	I2C1_SCL/ SPI_MISO_M/ SPI_MISO_S/ UART1_RTS/PWM
8	RX1	UART1_TX/ SPI_SCLK_M/ SPI_SCLK_S/ DAC_OUT_L/PWM
9	TX1	UART1_RX/ SPI_MOSI_M/ SPI_MOSI_S/ DAC_OUT_R/PWM
10	GND	GND
11	MIC+	驻极体麦正极
12	MIC-	驻极体麦负极
13	GND	GND
14	IO0	SPI_CS _n _M/ SPI_CS _n _S/PWM
15	IO1	SPI_MISO_M/ SPI_MISO_S/PWM
16	IO2	GPIO_02/PWM
17	IO3	I2C0_SDA/PWM
18	IO4	I2C0_SCL/PWM

3. 电气参数

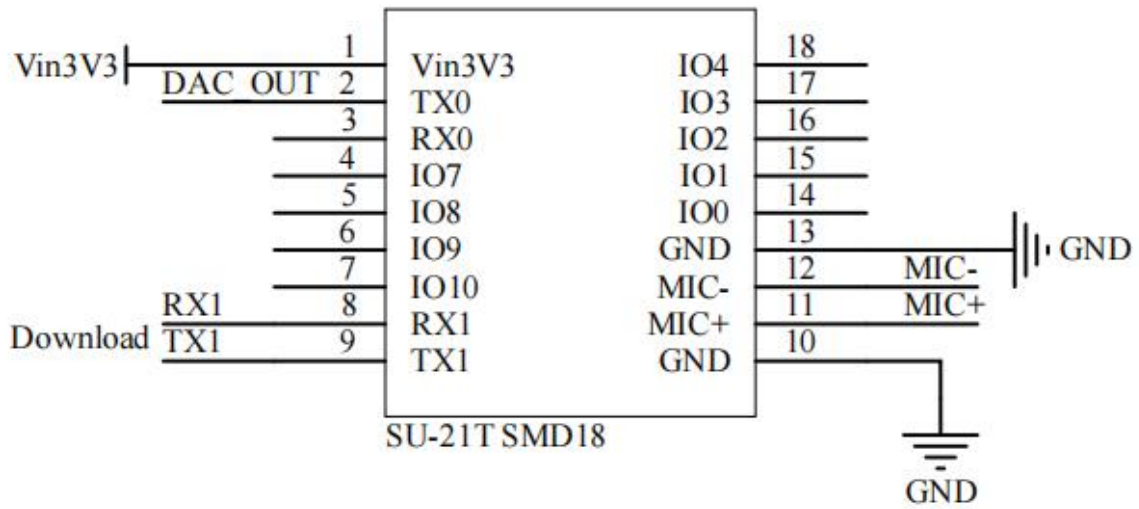
3.1 电气特性

参数	条件	最小值	典型值	最大值	单位
工作温度	-	-20	正常温度	85	°C
最大焊接温度	IPC/JEDEC J-STD-020	-	-	260	°C
供电电压	VCC	3.0	3.3	3.6	V

4. 回流焊曲线图



5. 应用电路



6. 联系我们

地址：广东省深圳市宝安区西乡索佳科技园综合楼 A903

联系电话：0755-23220940

网址：www.aimachip.com