

# SU-22T 规格书

版本 V1.1

版权 ©2022

## 免责声明和版权公告

本文中的信息，包括供参考的 URL 地址，如有变更，恕不另行通知。

文档“按现状”提供，不负任何担保责任，包括对适销性、适用于特定用途或非侵权性的任何担保，和任何提案、规格或样品在他处提到的任何担保。本文档不负任何责任，包括使用本文档内信息产生的侵犯任何专利权行为的责任。本文档在此未以禁止反言或其他方式授予任何知识产权使用许可，不管是明示许可还是暗示许可。

文中所得测试数据均为机芯实验室测试所得，实际结果可能略有差异。

文中提到的所有商标名称、商标和注册商标均属其各自所有者的财产，特此声明。

最终解释权归深圳市机芯智能有限公司所有。

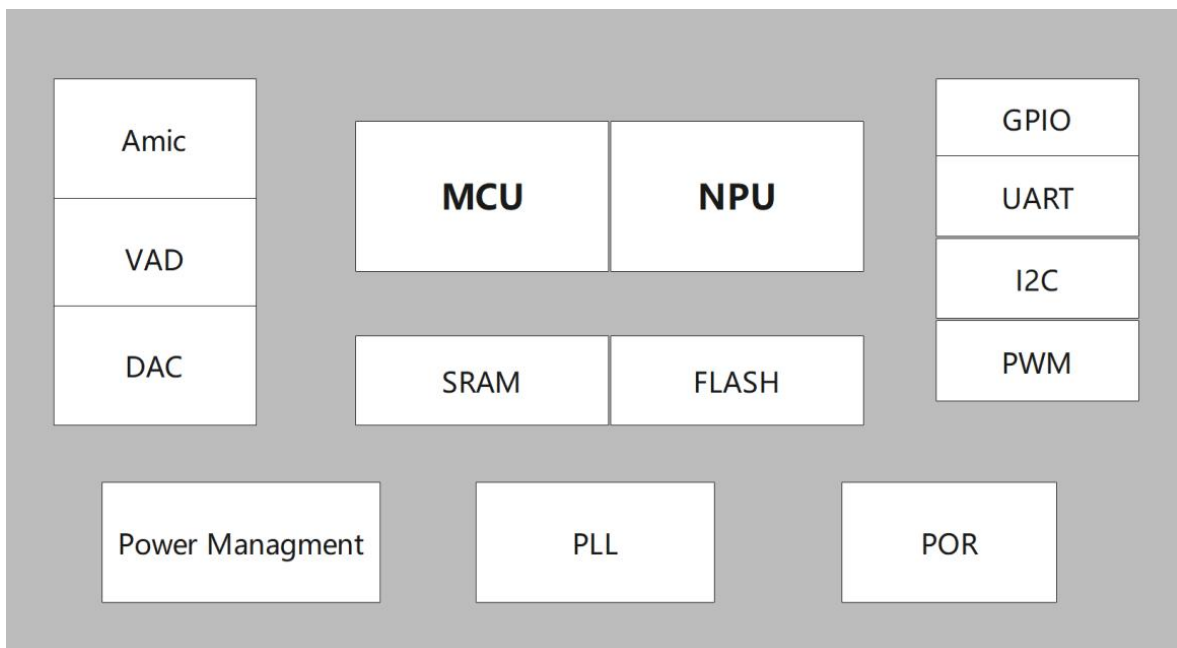
## 注意

由于产品版本升级或其他原因，本手册内容有可能变更。深圳市机芯智能有限公司保留在没有任何通知或者提示的情况下对本手册的内容进行修改的权利。本手册仅作为使用指导，深圳市机芯智能有限公司尽全力在本手册中提供准确的信息，但是深圳市机芯智能有限公司并不确保手册内容完全没有错误，本手册中的所有陈述、信息和建议也不构成任何明示或暗示的担保。

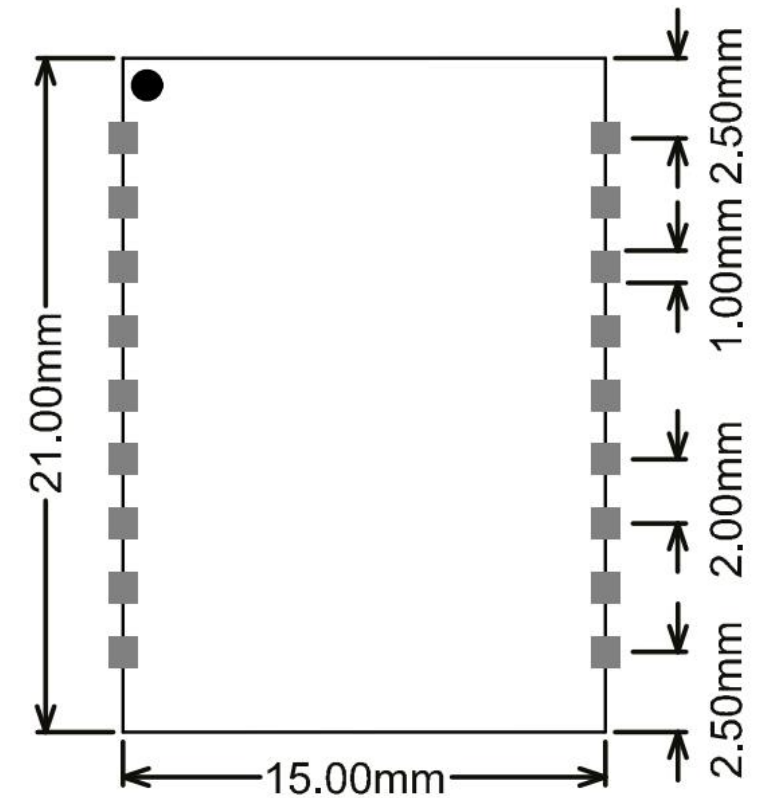
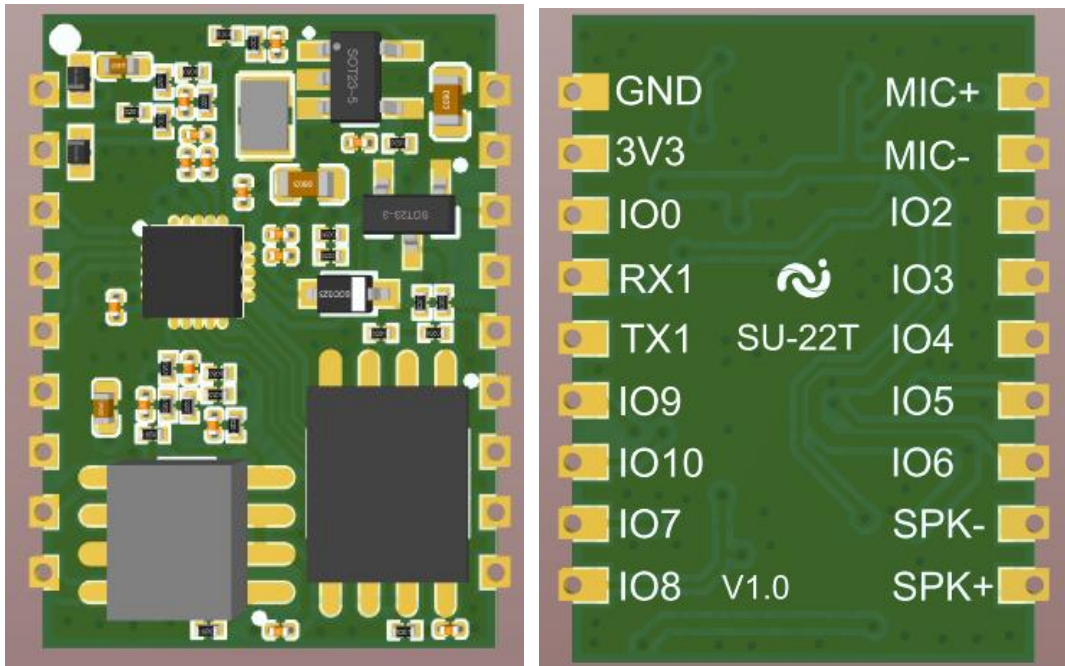
## 1、产品概述

SU-22T 是一款低成本、低功耗、小体积的离线语音识别模组，能快速应用于智能家居，各类智能小家电，86 盒，玩具，灯具等语音操控的产品，其低功耗特性亦特别适合于手持语音识别产品、电池供电产品等应用。支持 50 条本地指令离线 3-5 米远场识别，支持 RTOS 轻量级系统，具有丰富的外围接口，并提供简洁友好的客制化工具，可快速部署到不同的终端产品上。

功能框图：



### 1.1 外观尺寸



## 1.2 特性

- 32bit 低功耗 RISC 内核 MCU 最高频率 50MHz
- 支持 DSP 指令集以及 FPU 浮点运算单元
- 内置低功耗语音专用 NPU(神经网络处理单元)
- 支持 DNN/TDNN/LSTM 等主流网络
- 集成 208KB SRAM
- 内置 1M FLASH
- 内置 1W、单声道 AB 类功放
- 支持 1 路驻极体麦
- 支持 3.3V 电源输入
- 内置 POR (Power on Reset) , 低电压检测
- 1 个 SPI 接口支持 master 和 slave 模式
- 1 个全双工 UART 接口
- 2 个 I2C 主/从控制器最高速率 400kHz
- PWM: 每个 GPIO 口都可配置为 PWM, 最多同时支持 2 路

### 1.3 主要参数

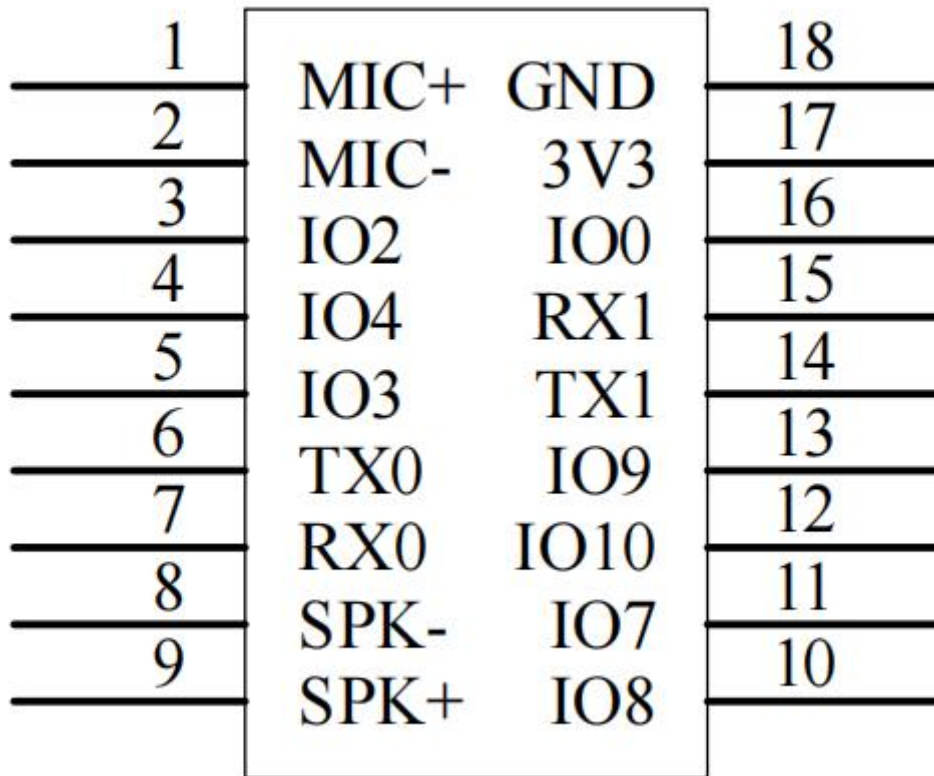
表 1.1 主要参数说明

模块型号	SU-22T
封装	SMD18
尺寸	21*15*3(±0.2)mm
支持接口	UART/GPIO/PWM/SPI /I2S/I2C
IO 口	11
支持喇叭规格	VCC=3.3V, 4Ω 负载下, 提供 1W 的输出功率
供电范围	供电电压 3.0V ~ 3.6V, 一般 3.3V 供电, 供电电流 > 350mA(4 欧喇叭)
待机电流	3mA
工作温度	-20 °C ~ +70°C

## 2、管脚定义

SU-22T 模组共接出 18 个接口，如图 2.1，表 2.2 是接口定义。

图 2.1.SU-22T 管脚示意图



**注意：TX0 引脚在模组内部已接了功放，用作 DAC\_OUT\_R 功能。**

表 2.2 管脚功能定义

序号	Pin 脚名称	功能说明
1	MIC+	驻极体麦正极
2	MIC-	驻极体麦负极

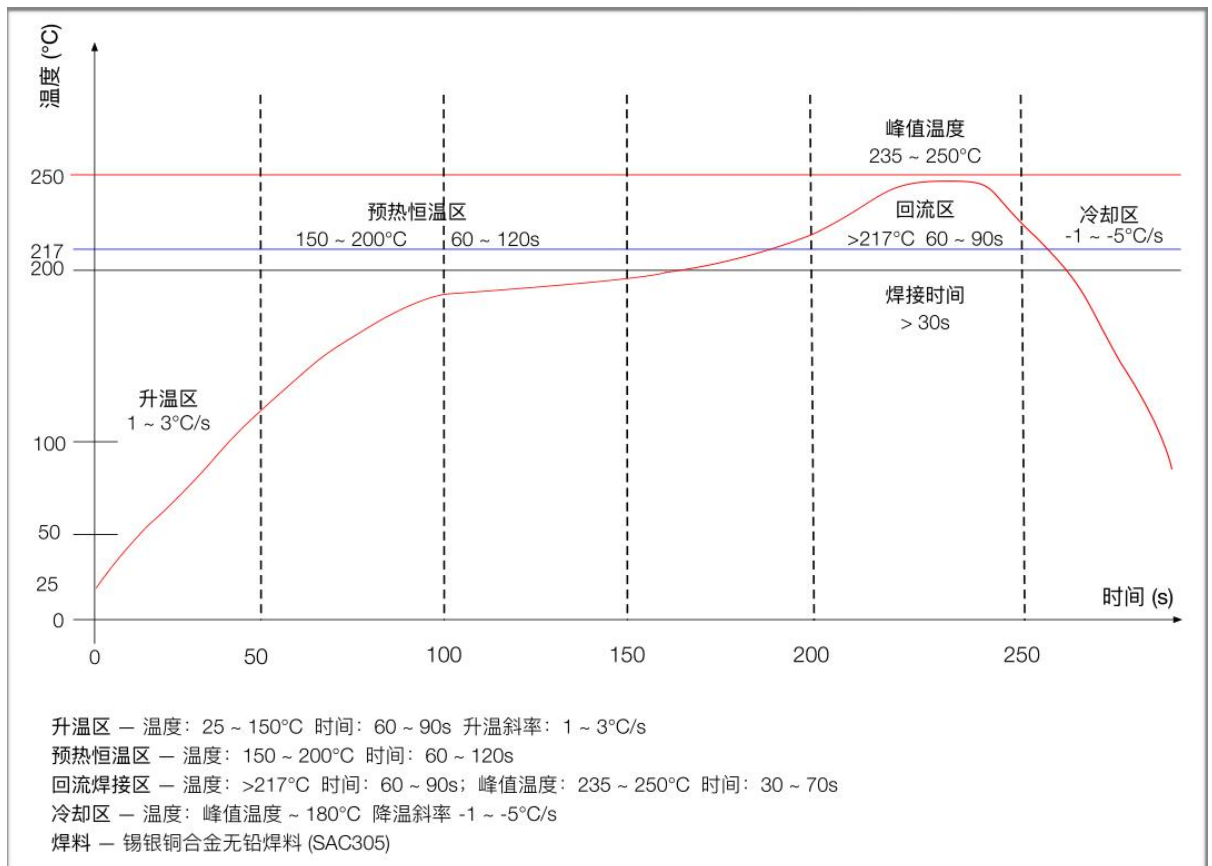
3	IO2	GPIO_02/PWM
4	IO4	GPIO_04/I2C0_SCL/PWM
5	IO3	GPIO_03/I2C0_SDA/PWM
6	TX0	GPIO_05/UART0_TX/ I2C1_SDA/ DAC_OUT_L/PWM
7	RX0	GPIO_06/UART0_RX/ I2C1_SCL/ DAC_OUT_R/PWM (此引脚在模组内部已用作 DAC_OUT_R 功能)
8	SPK-	喇叭负极
9	SPK+	喇叭正极
10	IO8	GPIO_08/SPI_MOSI_M/ SPI_MOSI_S/ DAC_OUT_R/ UART0_RTS/PWM
11	IO7	GPIO_07/UART0_CTS/ DAC_OUT_L/ SPI_SCLK_M/ SPI_SCLK_S/PWM
12	IO10	GPIO_10/I2C1_SCL/ SPI_MISO_M/ SPI_MISO_S/ UART1_RTS/PWM
13	IO9	GPIO_09/I2C1_SDA/ SPI_CS <sub>n</sub> _M/ SPI_CS <sub>n</sub> _S/ UART1_CTS/PWM
14	TX1	GPIO_11/UART1_TX/ SPI_SCLK_M/ SPI_SCLK_S/ DAC_OUT_L/PWM
15	RX1	GPIO_12/UART1_RX/ SPI_MOSI_M/ SPI_MOSI_S/ DAC_OUT_R/PWM
16	IO0	GPIO_01/SPI_CS <sub>n</sub> _M/ SPI_CS <sub>n</sub> _S/PWM
17	3V3	供电 3.3V, 电流大于 350mA
18	GND	GND



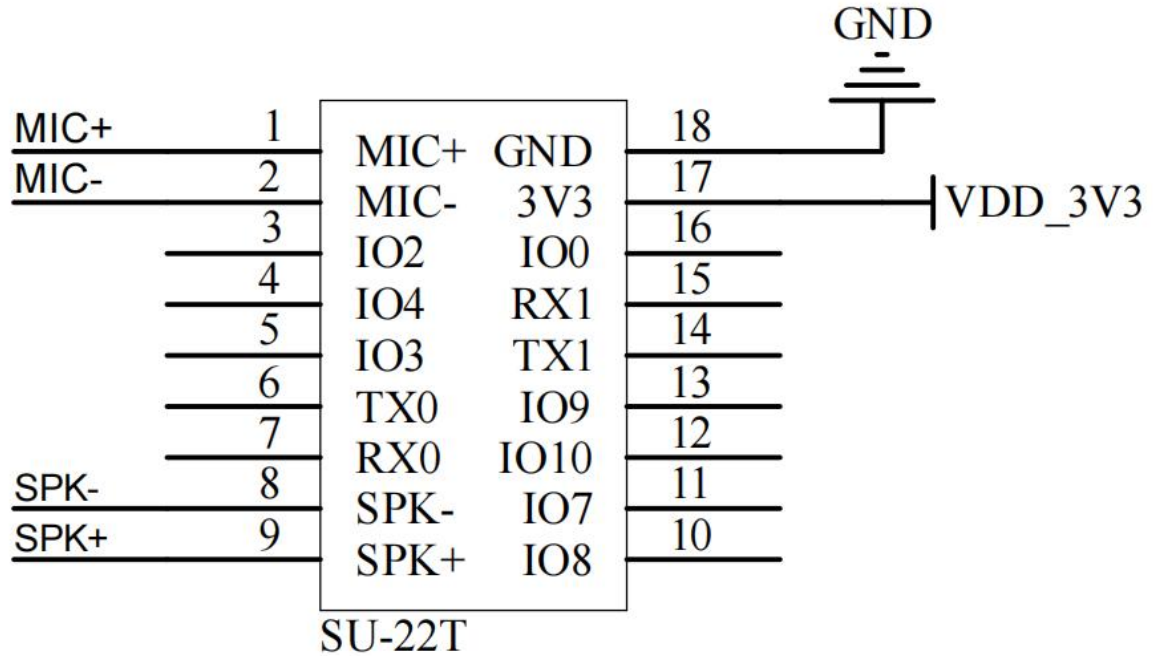
### 3. 电气参数

参数	条件	最小值	典型值	最大值	单位
存储温度	-	-40	正常温度	85	°C
工作温度	-	-20	正常温度	70	°C
最大焊接温度	IPC/JEDEC J-STD-020	-	-	260	°C
供电电压	VCC	3.0	3.3	3.6	V
待机电流	@3.3V		3		mA

### 4. 回流焊曲线图



## 5. 应用电路



## 6. 联系我们

地址：广东省深圳市宝安区西乡索佳科技园综合楼 A903

联系电话：0755-23220940

网址：www.aimachip.com