

XR-50A_EVB 开发板 用户指南

版本 V1.2

版权 ©2019

免责声明和版权公告

本文中的信息，包括供参考的 URL 地址，如有变更，恕不另行通知。

文档“按现状”提供，不负任何担保责任，包括对适销性、适用于特定用途或非侵权性的任何担保，和任何提案、规格或样品在他处提到的任何担保。本文档不负任何责任，包括使用本文档内信息产生的侵犯任何专利权行为的责任。本文档在此未以禁止反言或其他方式授予任何知识产权使用许可，不管是明示许可还是暗示许可。

文中所得测试数据均为机芯实验室测试所得，实际结果可能略有差异。

Wi-Fi 联盟成员标志归 Wi-Fi 联盟所有。

文中提到的所有商标名称、商标和注册商标均属其各自所有者的财产，特此声明。

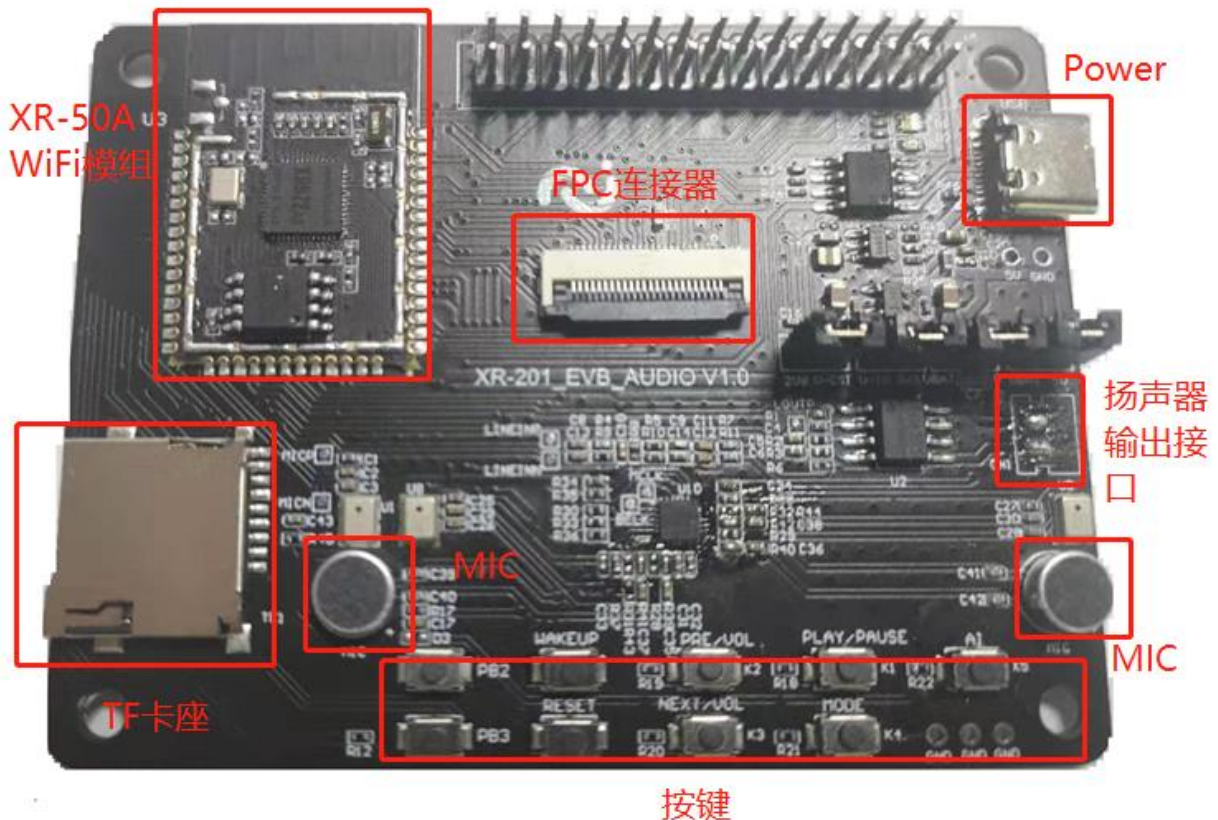
最终解释权归深圳市机芯智能有限公司所有。

注意

由于产品版本升级或其他原因，本手册内容有可能变更。深圳市机芯智能有限公司保留在没有任何通知或者提示的情况下对本手册的内容进行修改的权利。本手册仅作为使用指导，深圳市机芯智能有限公司尽全力在本手册中提供准确的信息，但是深圳市机芯智能有限公司并不确保手册内容完全没有错误，本手册中的所有陈述、信息和建议也不构成任何明示或暗示的担保。

1. 概述

XR-50A_EVB 是一款基于 XR-50AWiFi 模组开发的音频开发板，拥有强大的 MCU 处理器，内部集成了音视频子系统，外设资源丰富。开发板硬件部分包含麦克风、功能按键、LED 灯、电源、Wi-Fi 模块、音频接口、Camera 接口等。



2. 硬件资源

(1) USB 电源接口

采用 USB Type C 接口，既是电源输入端，为整个系统提供电源，又是串口通信端口，主要用于固件烧录和调试信息输出。支持 5V0.5A 电源输入。

(2) XR-50A 模组

- XR-50AWiFi 模组是一款低功耗高性能的 WiFi 模组，采用 XR872 为核心处理器，主频高达 384MHz，支持 IEEE 802.11b/g/n。外设资源丰富，支持 UART，TWI，SPI，

DMIC, PWM, CIR (T/R), CSI, SDIO, ADC, I2S, PDM 等接口, 内嵌 4M PSRAM, 支持 XIP 模式。内部集成音频子系统, 包括 1 个带有左右声道语音输入的数字麦克风控制器 (DMIC), 1 个 24 位音频数模 (DAC) 通道, 1 个用于麦克风输入的 24 位音频模数 (ADC) 通道, 1 个用于线路输入的 24 位音频 1.2 硬件资源。集成了视频子系统, 支持 JPEG、YUV 等编码模式。适用范围广泛, 主要面向语音编码、解码及识别、图像采集、IOT 等一系列要求较高的应用场景。

(3) AC107 芯片

AC107 是具有 I2S / TDM 输出转换的高度集成的 2 通道 ADC。它专为高清语音捕获和识别应用平台中的多麦克风阵列而设计。

(4) 扬声器输出端口

支持 0.5~3W 扬声器。

(5) TF 卡座

支持一个 TF 卡座。

(6) MIC-IN 麦克风接口

支持单麦克风和双麦克风采集, 支持硅电容麦或驻极体麦, AC107 默认连接为双驻极体麦克风, XR872 默认连接为单硅电容麦。

(7) FPC 连接器

支持一个 FPC 连接器, 用于接 CAMERA, 硬件支持图像尺寸为 32*32 ~ 1920*1088

(8) 按钮

9 个按钮各负责不同功能, 其中 reset 为复位按钮, PB2、PB3 为下载固件按钮, wakeup 为唤醒按钮, 其余按钮为音乐播放暂停、音量调节按钮, 用户也可根据自己需求自定义。

3、硬件准备

- 1 x PC.
- 1 x XR-50B_EVB 开发板.
- 1x USBType C 数据线.
- 1x SD 卡

- 1x 扬声器

4、软件准备

交叉编译器选择: gcc-arm-none-eabi-4_9-2015q2

Windows 版本

<https://launchpad.net/gcc-arm-embedded/4.9/4.9-2015-q2-update/+download/gcc-arm-none-eabi-4-9-2015q2-20150609-win32.zip>

Linux 版本

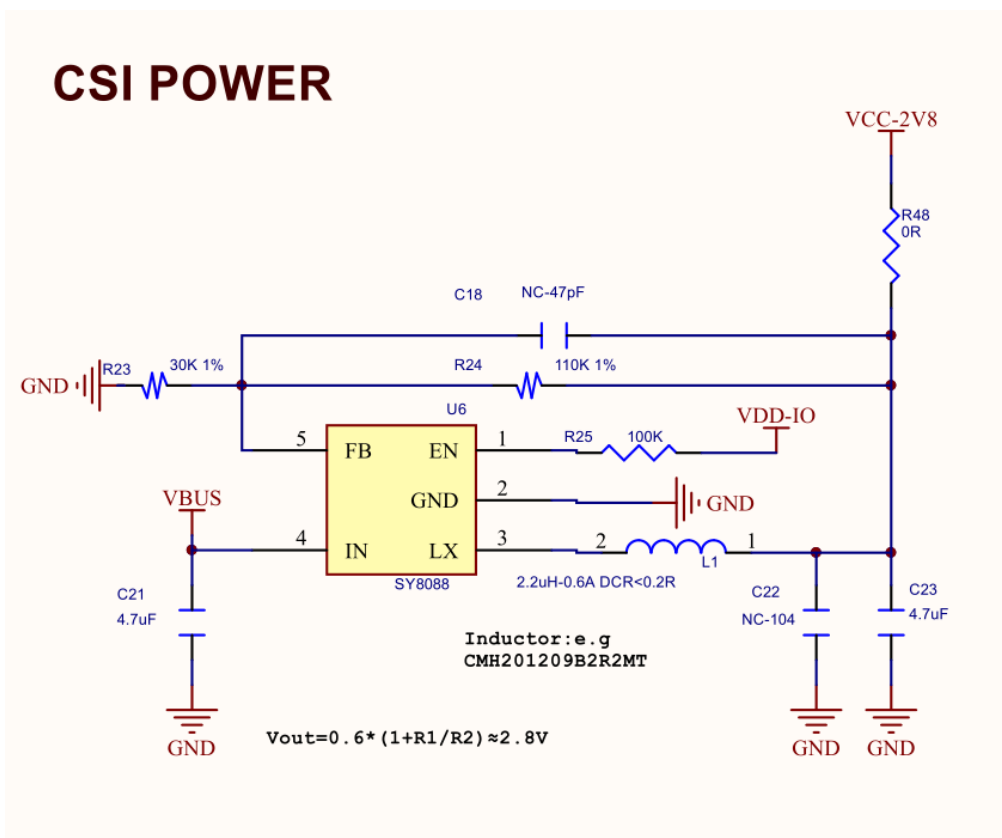
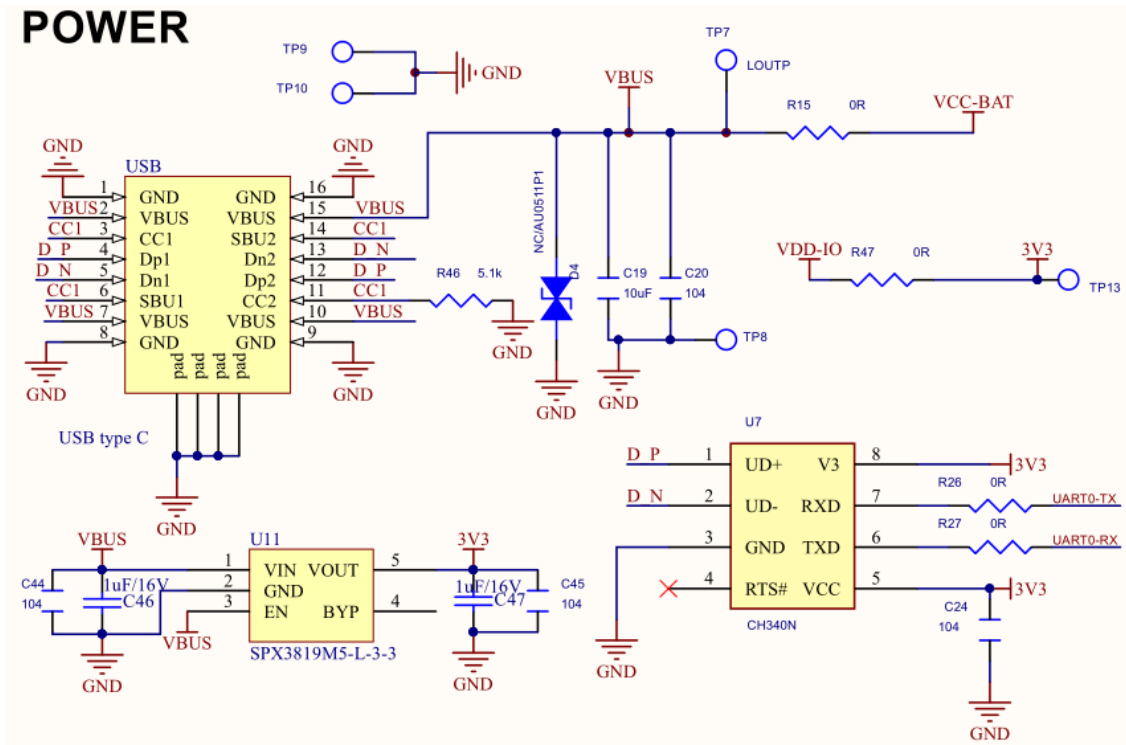
<https://launchpad.net/gcc-arm-embedded/4.9/4.9-2015-q2-update/+download/gcc-arm-none-eabi-4-9-2015q2-20150609-linux.tar.bz2>

SDK 下载地址: <https://github.com/jixinintelligence/xradio-skylark-sdk>

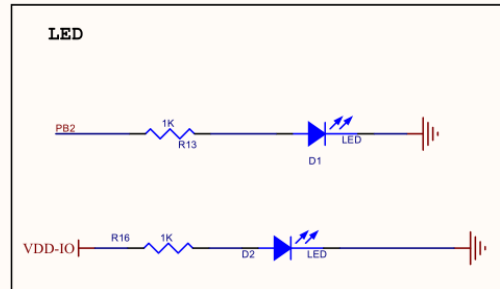
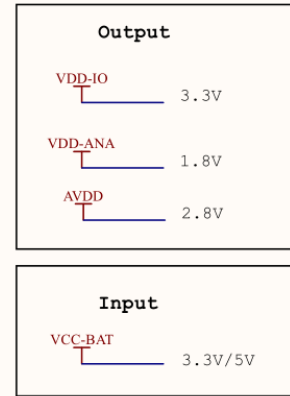
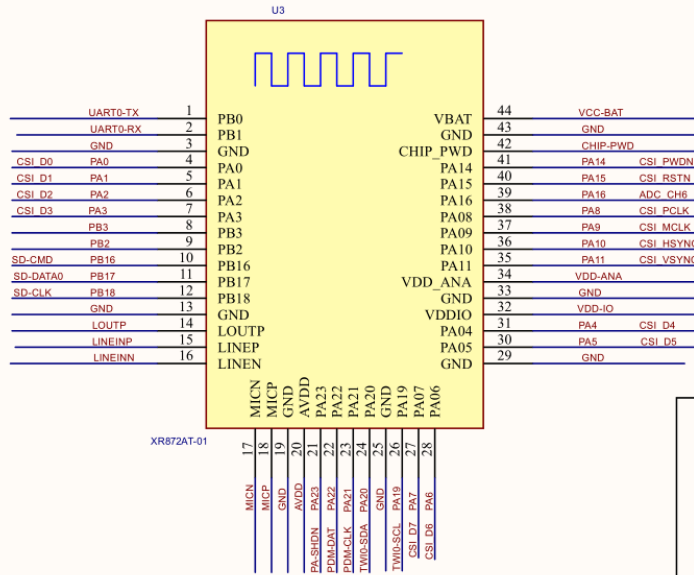
5、环境搭建

见 http://docs.aimachip.com/zh_CN/latest/file/wifi.html#id1

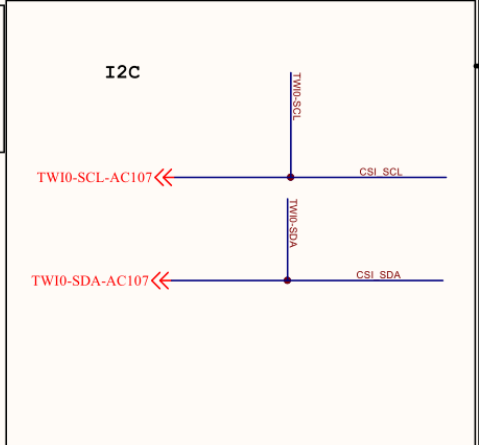
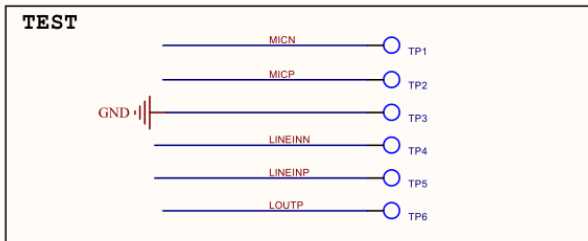
6、原理图



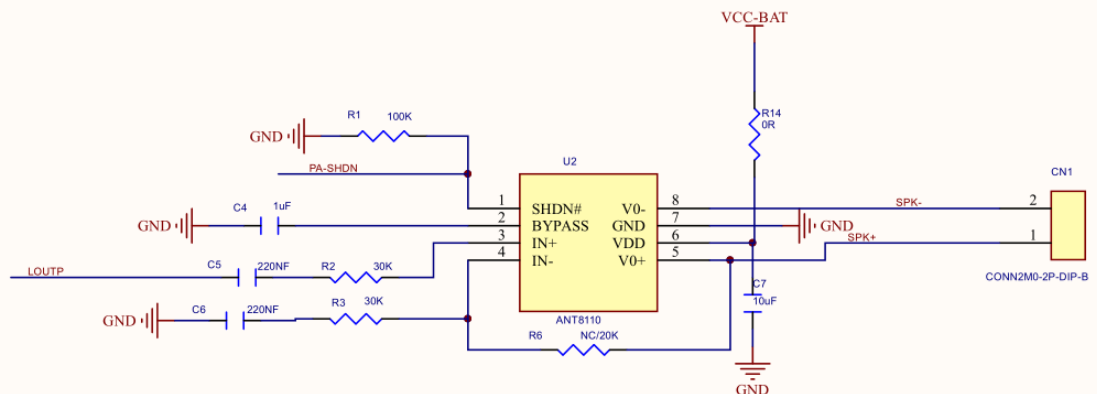
MODULE



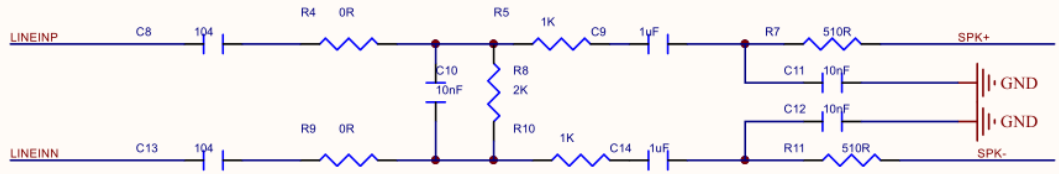
POWER INPUT
 VCC-BAT: 3.0V-5.5V 600mA
 VDD-ANA: Supply PSRAM, 1.8V
 VDD-IO: Supply Peripheral, 3.3V,
 3.3V supplied by VDD-EXT (Imax=200mA@3.3V),
 1.8V supplied by VDD-ANA (Imax=300mA@1.8V).



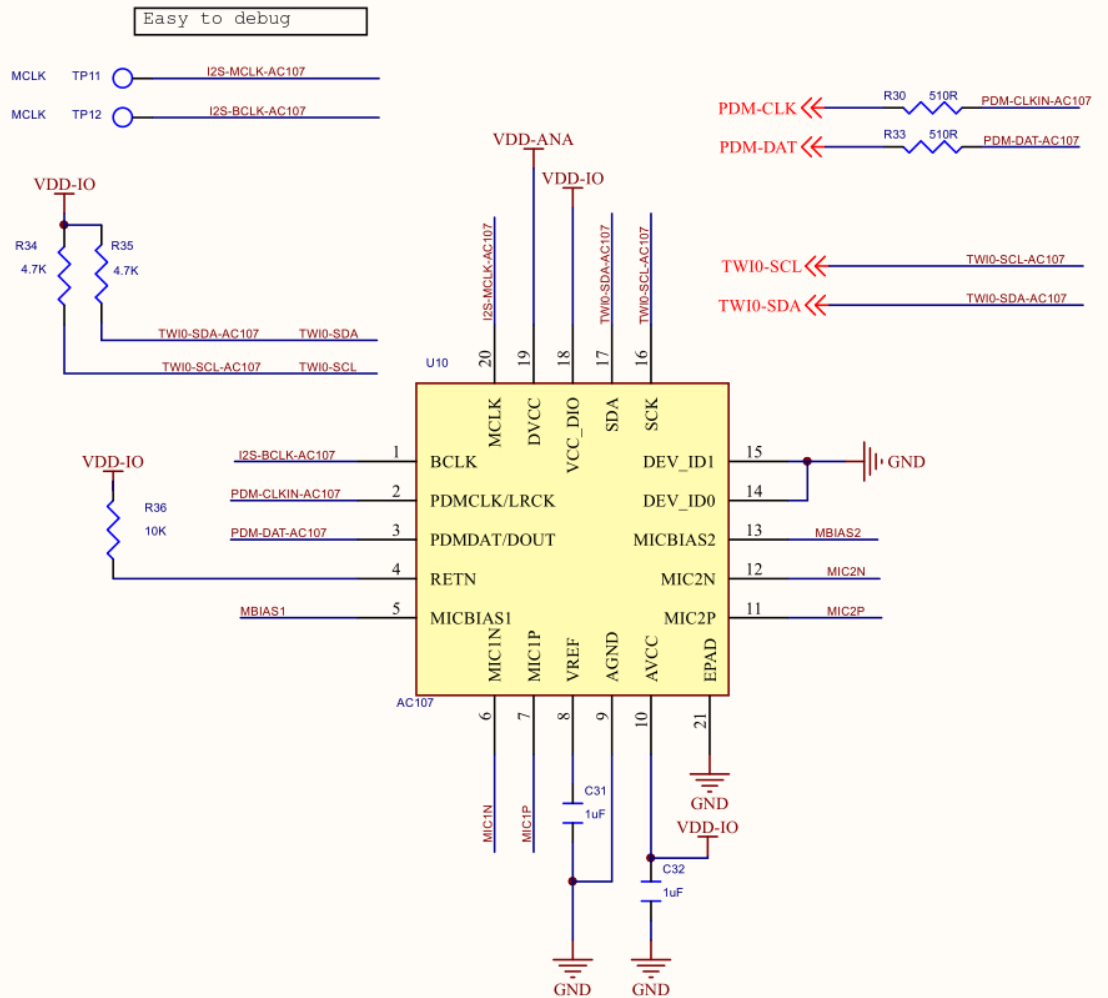
SPEAKER



AEC AUDIO

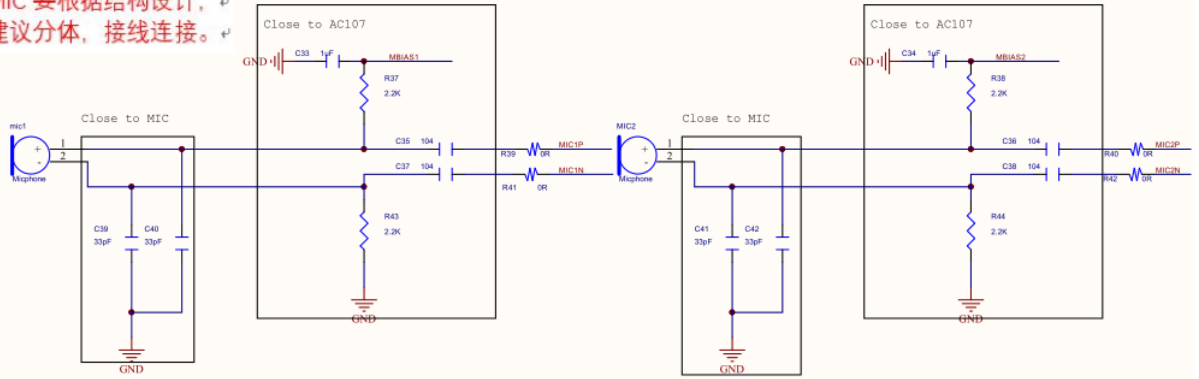


CODEC

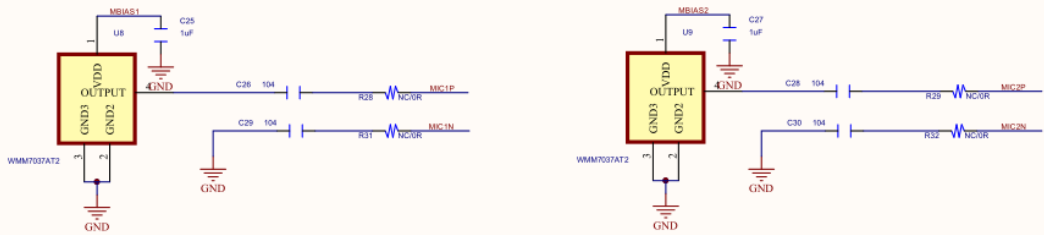


ECM AMIC

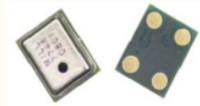
MIC 要根据结构设计，建议分体，接线连接。



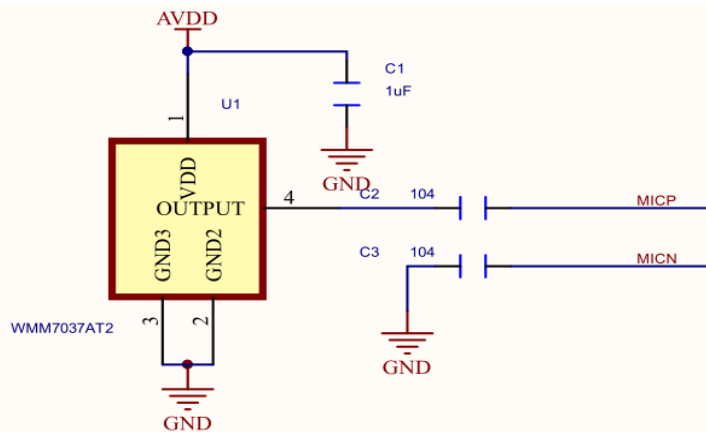
MEMS AMIC



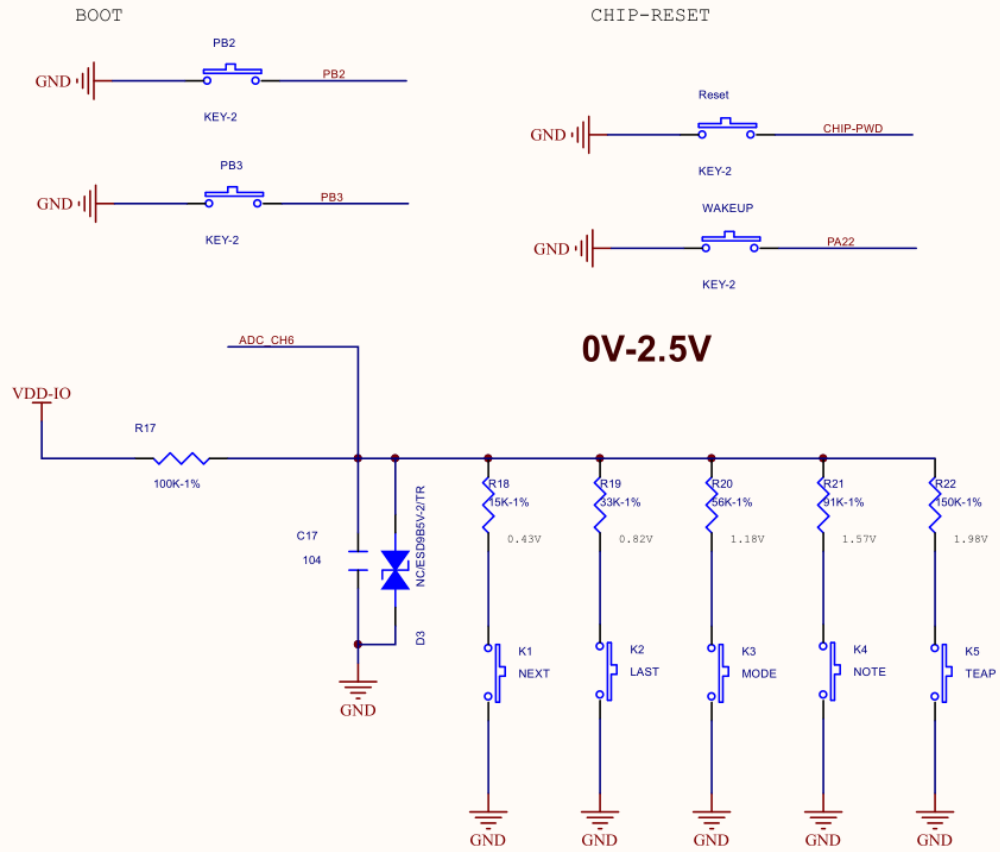
MIC 要根据结构设计，MIC 顶部拾音。



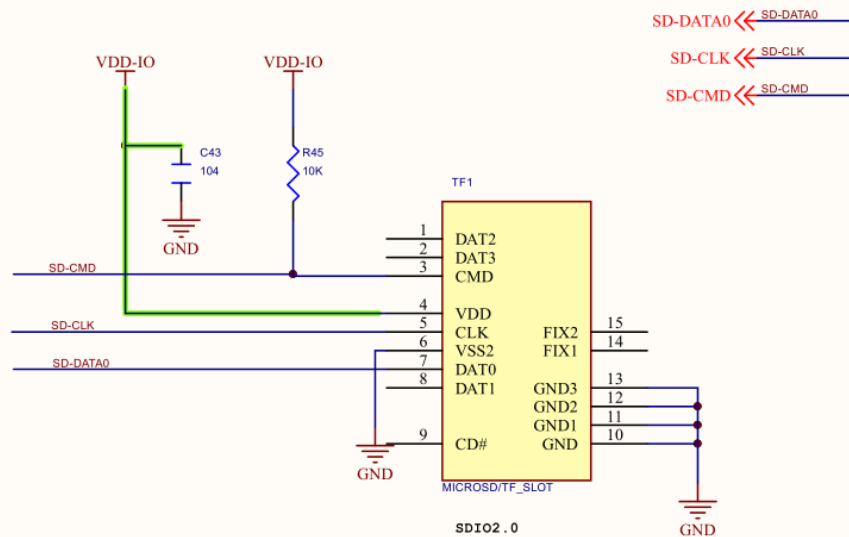
MIC

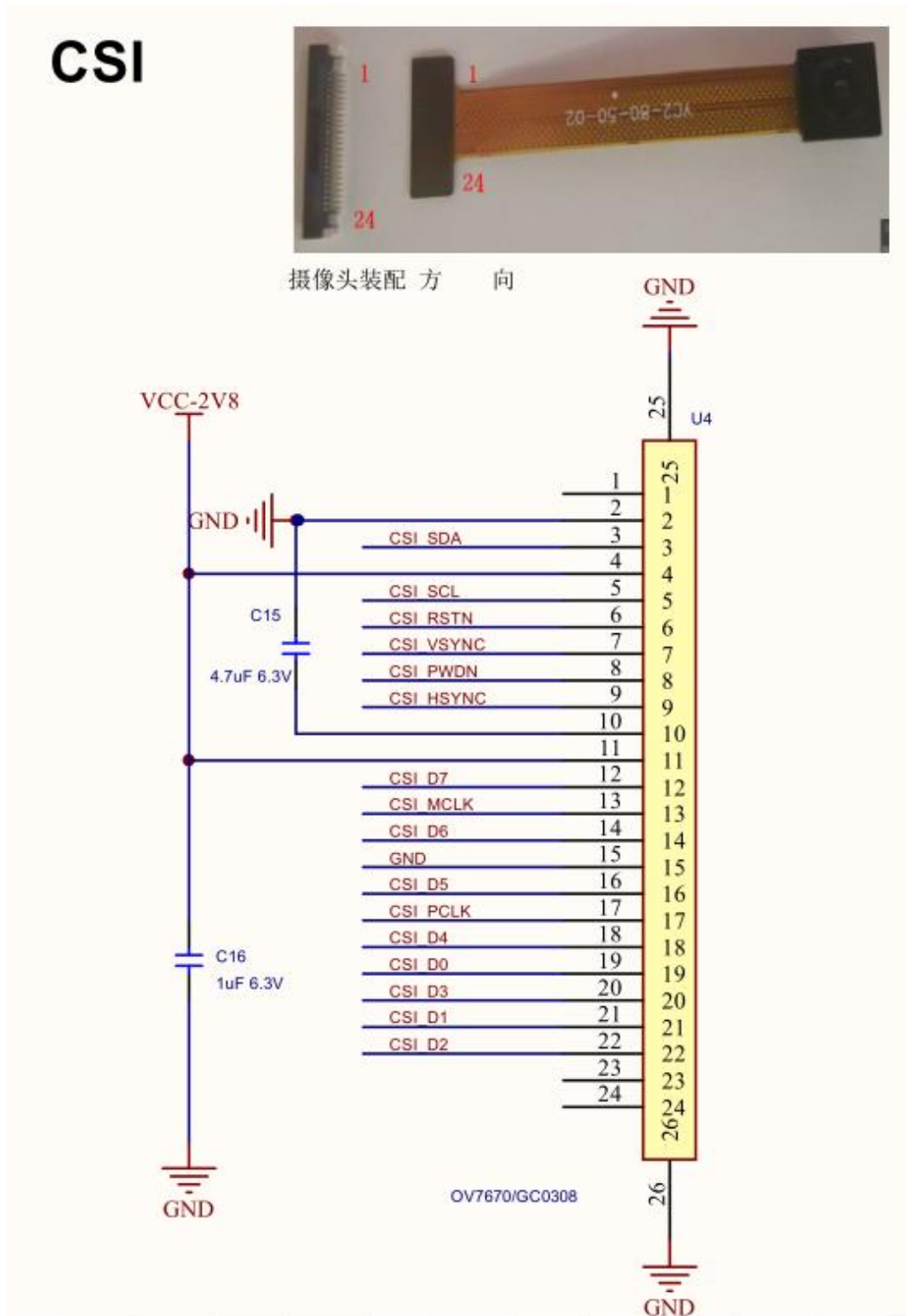


KEY



TF-CARD





7、资料下载

开发文档资料: docs.aimachip.com

样品购买: <https://shop379208868.taobao.com/?spm=2013.1.0.0.7e091841HloXx6>

8、联系我们

地址：广东省深圳市宝安区西乡索佳科技园商务大厦 5 楼 A505

联系电话：0755-23220940

网址：www.aimachip.com